

METRAC
KOMMUNAL



**Spitzenleistung für
den Kommunaleinsatz.**

REFORM 

TECHNIK IN BESTER FORM



REFORM Metrac

Der Allrounder für den Kommunaleinsatz.

Der REFORM Metrac ist ein für steiles und unwegsames Gelände entwickelter Geräteträger für den Kommunalbereich und zeichnet sich durch modernste Technik und höchste Wirtschaftlichkeit aus. Mit seiner überragenden Vielseitigkeit ist der Metrac in allen Arbeitslagen einsatzbereit und bietet einzigartigen Arbeitskomfort. **REFORM Metrac werden seit 1965 in Serie produziert.**

Die Vorteile auf einen Blick:

- Durchzugsstarke, sparsame 4-Zylinder Dieselmotoren
- Multifunktionshebel für höchsten Bedienkomfort*
- Vorwählbare Differenzialsperren mit 100% Sperrwirkung
- Zu- und abschaltbarer Allradantrieb
- Je nach Einsatzgebiet: Schaltgetriebe oder hydrostatischer Fahrtrieb
- 4 Lenkungsarten: Allradlenkung, Front-, Heck- und Hundeganglenkung
- Geringes Eigengewicht und niedriger Gewichtsschwerpunkt
- Steigfähige und bodenschonende Niederdruckreifen
- Ständiger Bodenkontakt aller 4 Räder durch pendelnde Vorderachse (Zentralgelenk)
- Hydrostatische Lenkung
- 2 vollwertige Anbau Räume mit starken Hubwerken
- Geräteentlastung und Schwingungsdämpfung*
- Lastschaltbare Motorzapfwelle
- Achsgeführtes, 3-Punkt-Fronthubwerk

*nicht bei G3 / G3 X



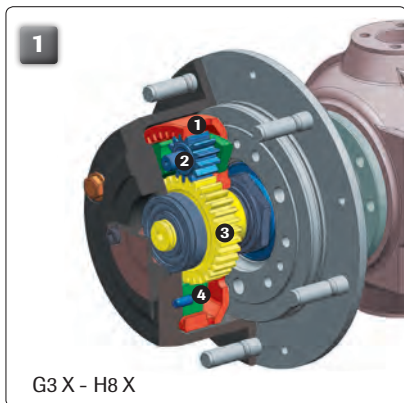
Die Spezialisten im Einsatz!



Modernste Technik und Sicherheit.

Das Reform Metrac-Fahrwerk.

Zweiachsmäher sind als selbstfahrende Geräteträger für sicheres und bodenschonendes Arbeiten in allen Bereichen konzipiert. Das bewährte Reform Metrac-Fahrwerk besteht aus dem Vorder- und dem Hinterachsteil, die über das Zentralgelenk drehbar miteinander verbunden sind. Auf diesem robusten Fahrgestell (Chassis) können die verschiedensten Arbeitsgeräte wie Schlegelmäher, Schneefräse, Schneepflug, Kehrmaschine uvm. angebaut werden.



Robuste Lenktriebachsen mit **Planeten-Endantrieben** sorgen für hohe Zugleistung und schonen den Antriebsstrang. Es wirken geringere Kräfte auf die Antriebswellen und ermöglichen dadurch eine leichtere Bauweise.

- 1 Hohlrad
- 2 Planetenrad
- 3 Sonnenrad
- 4 Planetenträger

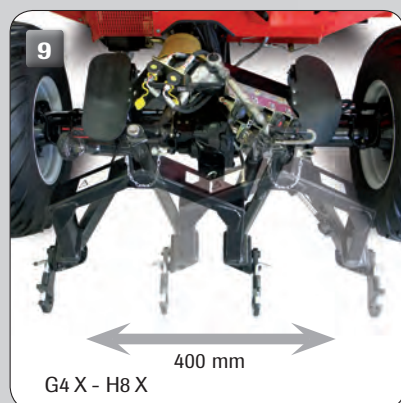
- 2 **Zentralgelenk und Pendelachse**
Zwischen der Pendel-Vorderachse und der Hinterachse sorgt das drehbare Zentralgelenk für ständige Bodenhaftung aller 4 Räder und gewährleistet sicheres Fahrverhalten in jeder Situation. Sie haben volle Kraftübertragung und optimale Bodenschonung auch im unwegsamen Gelände.

- 3 Die großdimensionierte **Einscheiben-Trockenkupplung** für den Fahrtrieb bei den G-Modellen bzw. den Zapfwellenantrieb bei den H-Modellen sorgt für volle Kraftübertragung und lange Lebensdauer. Der Zapfwellenantrieb bei der G-Baureihe wird elektrohydraulisch über eine Lamellenkupplung ein- und ausgeschaltet (G3 handbetätigt).

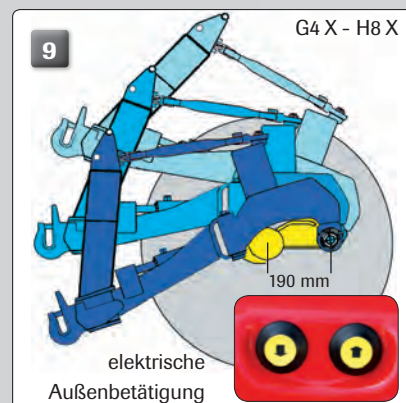
- 4 **Verteilergetriebe mit Zapfwellenkupplung**
Der Antrieb erfolgt vom Motor über die Kupplung auf das Verteilergetriebe und von dort auf die Front- und Heckzapfwelle. Weiters geht der Antrieb bei den G-Modellen vom Verteilergetriebe über eine Gelenkwelle auf das Schaltgetriebe.



Hydraulischer Seitenverschub



Drehwinkel-Fronthubwerk

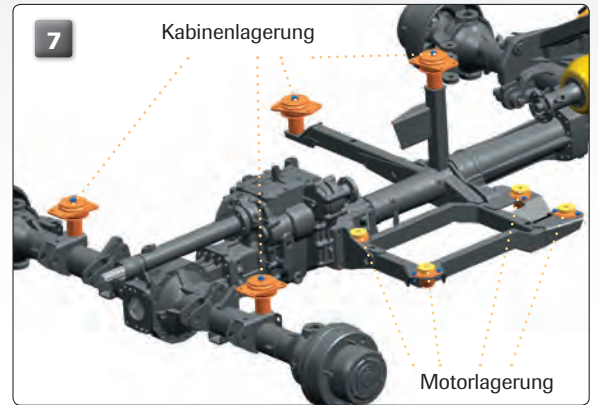


Das starke, achsgeführte **Fronthubwerk (9)** gewährleistet beste Boden Anpassung durch weit hinter der Vorderachse liegende Drehpunkte. Die serienmäßige hydraulische (G3/ G3 X) oder elektro-hydraulische Geräteentlastung sorgt für höhere Traktion sowie bessere Steigfähigkeit bei gleichzeitig bester Boden Anpassung und -schonung. Seitenverschub: Noch größere Hangtauglichkeit durch Schwerpunktverlagerung. Ermöglicht das nahe Arbeiten an Hindernissen und erleichtert den Geräteanbau.

Der Antrieb der **Frontzapfwelle (10)** erfolgt bei den G-Modellen über eine Lamellenkupplung und bei den Hydrostaten über eine Einscheiben-Trockenkupplung. Der hohe Wirkungsgrad der elektrohydraulisch (nicht bei G3 / G3 X) lastschaltbaren Zapfwelle mit 540 U/min ermöglicht den effizienten Einsatz von Anbaugeräten.

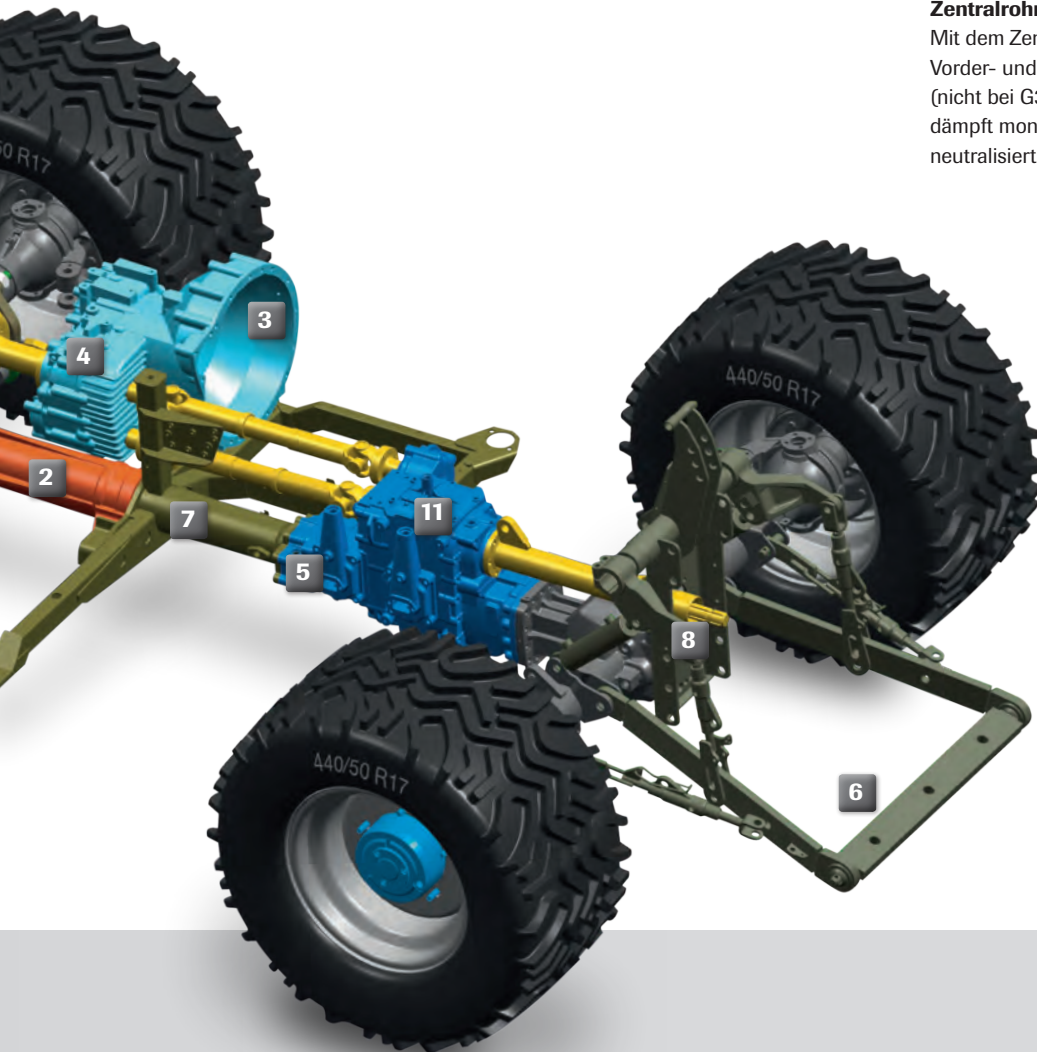
5 Der **Allradantrieb** (Vorderradantrieb abschaltbar) ermöglicht maximale Kraftübertragung auf den Boden durch optimale Verteilung der Antriebskräfte auf beide Achsen. Bei eingeschalteter Allradlenkung laufen Vorder- und Hinterräder exakt in derselben Spur und gewährleisten somit absolut spannungsfreie Traction aller 4 Räder.

6 Das robuste **3-Punkt-Heckhubwerk** (Option) ist mit doppelwirkenden Zylindern (G3 / G3 X auch einfachwirkend) ausgestattet. Die hohen Hubkräfte erlauben auch den Einsatz schwerer Arbeitsgeräte. Besonders hilfreich für bequemes und schnelles Ankuppeln von Anbaugeräten ist, wie auch beim Front-Hubwerk, die serienmäßige elektrische Außenbetätigung der Hubwerke (nicht bei G3 / G3 X). Auf Wunsch sind auch Unterlenker mit Fanghaken lieferbar.



Zentralrohr mit Motoraufhängung und Kabinenlagerung.

Mit dem Zentralrohr wird eine robuste Verbindung zwischen Vorder- und Hinterachse hergestellt. Fahrerstand sowie Motor (nicht bei G3 / G3 X) sind auf je 4 Gummilagern vibrationsgedämpft montiert. Vibrationen werden dort, wo sie entstehen, neutralisiert.



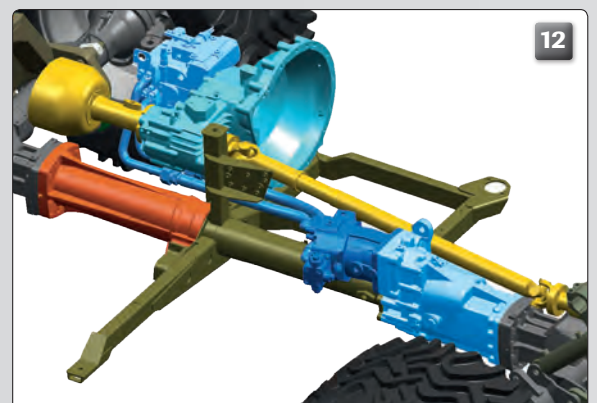
8 Die **Heckzapfwelle** ist elektrohydraulisch lastschaltbar und gewährleistet dank der automatischen Anlaufsteuerung ein sanftes Anlaufen von Arbeitsgeräten (gilt nicht für G3 / G3 X: Getriebezapfwelle hinten).

Mit dem **mechanischen Schaltgetriebe (11)** bei der Metrac G-Baureihe die volle Leistung nutzen. Das synchronisierte Schalt- und Wendegetriebe gewährleistet exaktes und sicheres Schalten in jeder Situation. G4 X - G7 RX auf Wunsch mit Kriechganggruppe.

Hydrostatischer Antrieb (12) mit Verstellpumpe und Verstellmotor bei den Zweiachsmähern der H-Baureihe - wenn Komfort groß geschrieben wird. Der hydrostatische Fahrtrieb mit 4 Geschwindigkeitsbereichen ermöglicht die stufenlose Anpassung der Fahrgeschwindigkeit an die jeweiligen Arbeitsbedingungen und erlaubt sanftes, ruckfreies Anfahren, auch am Hang. Der permanente Kraftschluss bringt zusätzliche Sicherheit am Hang.

Großer Tank (nicht abgebildet)

Der groß bemessene Polyethylen-Tank fasst genügend Kraftstoff, um einen ganzen Arbeitstag ohne Tankstopp zu bewältigen.



12

REFORM Metrac

2 vollwertige Anbauräume für eine Vielzahl von Arbeitsgeräten.

Das Fahrgestell (Chassis) der Reform Metrac ist für den frontseitigen als auch den heckseitigen Anbau von Arbeitsgeräten konzipiert. Es stehen somit zwei vollwertige Anbauräume, für eine Vielzahl von Arbeitsmaschinen zur Verfügung. Die robusten Hubwerke mit genormten Anbaupunkten erlauben schnelles An- und Abbauen von Geräten wie Schlegelmäher, Schneefräse, Kippschaufel uvm. und ergeben so eine vielseitig einsetzbare Universalmaschine.

1 Fronthubwerk mit Frontzapfwelle

Schlegelmähwerk, Sichelmäherwerk, Scheibenmäherwerk, Schneepflug, Schneefräse, Kehrmaschine uva.

2 Heckhubwerk mit Heckzapfwelle, Anhängerkupplung

Kippschaufel, Anhänger, Auslegeschlegelmäher, Heck-Streugerät, Grünlandstriegel uva.



Vielfältige Lösungen für die Praxis.





1 Sichelmäher
2 Absaugcontainer



1 Kehmaschine



1 Auslegeschlegelmäher



1 Scheibenmähwerk



1 Schlegelmäher



1 Schneefräse



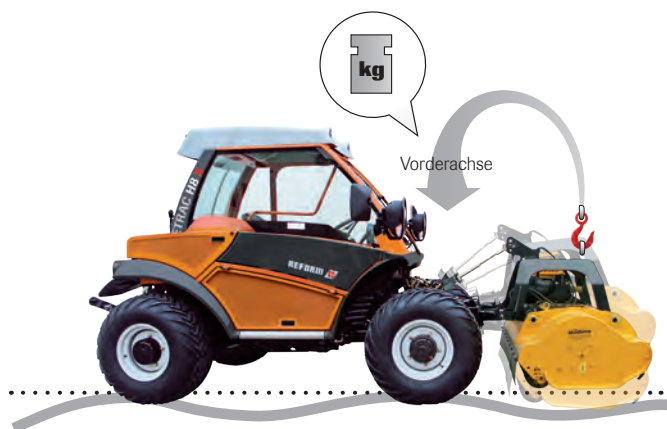
2 Kippschaufel

Der Metrac im Ganzjahreseinsatz.

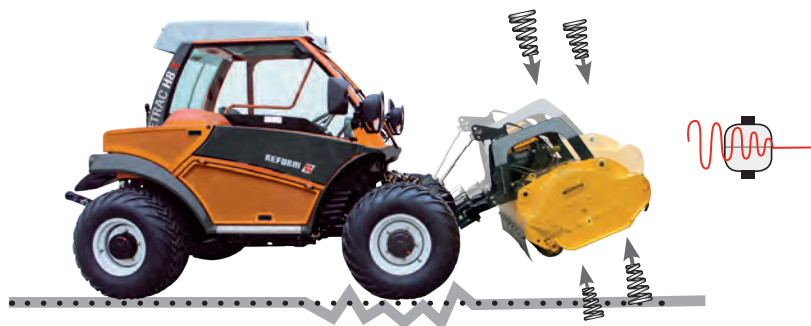


Zur Schonung von Mensch und Maschine

REFORM Geräteentlastung und Schwingungsdämpfung.



Das Arbeitsgerät folgt den Bodenkonturen ohne Veränderung des Entlastungsdruckes.



Die Stoßbelastungen werden durch Gasdruckspeicher minimiert.

Elektro-hydraulische Geräteentlastung - bei G4 X - H7 X

Beim Fronthubwerk mit elektro-hydraulischer Geräteentlastung wird, bequem vom Fahrerstand aus, der Auflagedruck von Frontanbaugeräten geregelt. Durch einen bestimmten, einstellbaren Restdruck in den Hydraulikzylindern wird ein Großteil des Arbeitsgeräte-Auflagegewichtes über das Hydrauliksystem auf die Vorderräder verlagert. Das Mähwerk schwebt förmlich über dem Boden, beansprucht weniger Schubkraft und Motorleistung, erhöht die Steigfähigkeit sowie die Traktion und schont die Grasnarbe.



Das **Digitaldisplay** informiert Sie über den eingestellten Entlastungsdruck, den Sie per Tastendruck vorwählen. Die Elektronik übernimmt automatisch das Nachladen und gewährleistet, dass der gewählte Entlastungsdruck erhalten bleibt.

Hydraulische Schwingungsdämpfung (Option / Serie)*

Alle von schweren Anbaugeräten während schneller Fahrt verursachten Schwingungen werden neutralisiert und dadurch Stoßbelastungen minimiert. Das heißt für Sie mehr Komfort und Sicherheit und für den Metrac samt Anbaugerät weniger Verschleiß im Arbeitseinsatz. Die zuschaltbare Schwingungsdämpfung (auch Schwingungstilgung genannt) ist für das Front-Hubwerk und/oder das Heck-Hubwerk erhältlich.



Gasdruckspeicher absorbieren einen großen Teil der Schwingungen, die beim Fahren mit schweren Anbaugeräten, besonders bei Straßenfahrten, auftreten.

*siehe techn. Daten

Ihre Vorteile auf einen Blick:

Elektro-hydraulische Geräteentlastung:

- Verbesserung der Steigfähigkeit und Hangtauglichkeit.
- Mehr Traktion durch Gewichtsverlagerung auf die Vorderachse.
- Konstante Entlastung für optimale Bodenabtastung und Bodenschonung.
- Großes Komfortplus durch einfache, logische Bedienung.
- Vorwählbarer Entlastungsdruck über Tastatur einstellbar.
- Einstellbereich von 6 bis 120 bar (1 bar Abstände stufenweise oder Schnelllauf).
- Permanenter Soll-Ist Vergleich des eingestellten und des tatsächlichen Entlastungsdruckes.
- Bei aktiver Geräteentlastung leuchtet am Armaturenbrett eine Kontrollleuchte.
- Schonung der Hydraulik und somit auch des Gerätes.
- Umschaltung auf das Heck-Hubwerk möglich (Option).

Hydraulische Schwingungsdämpfung:

- Sorgt für hohe Laufruhe, auch bei der Fahrt mit schweren Anbaugeräten.
- Komfort für den Fahrer bei geringerem Verschleiß der Maschine.
- Vermindert das Aufschaukeln des Fahrzeuges mit angebaubtem Arbeitsgerät bei rascher Straßenfahrt.
- Fahrkomfort im Straßenverkehr erhöht sich dadurch deutlich.
- Erleichtert die An- und Abfahrt zu den zu bearbeitenden Flächen.
- Durch plötzliche Stöße verursachte Kräfte, die über die Unter- und Oberlenker auf die Achse wirken, werden verringert.
- Abschwächen der vom Boden auf ein Anbaugerät übertragenen Vibrationen.
- Schwingungen durch Bodenunebenheiten werden absorbiert.
- Dämpfende Wirkung auch auf die Kabine.
- Die Schwingungsdämpfung ist zu- und abschaltbar.

REFORM Metrac

Das intelligente Allrad-Lenkensystem!

Wendigkeit durch 4-Rad-Lenkung

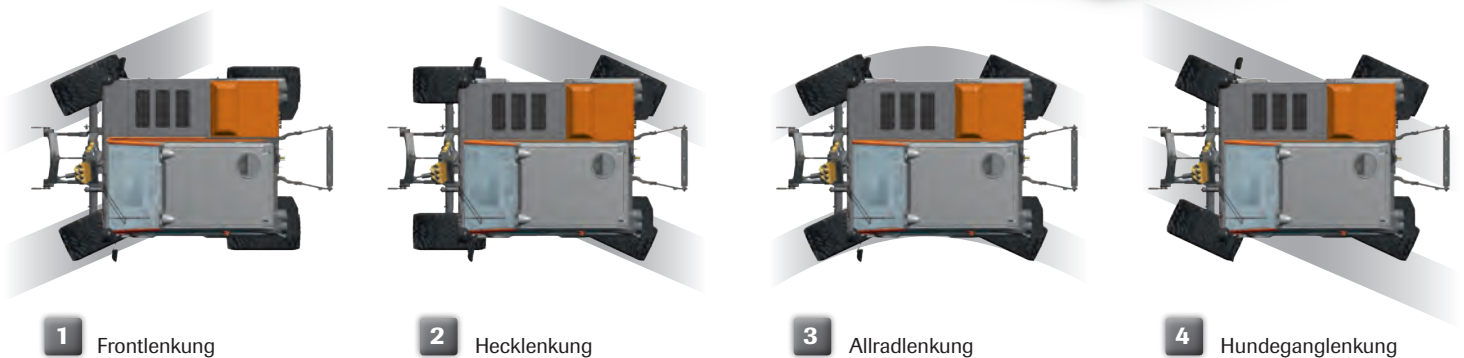
Die hydrostatische Lenkung mit vier Lenkungsarten in Serienausstattung stellt die Krönung im Fahrwerkskonzept dar. Der Lenkmodus kann bequem per Knopfdruck, auch während der Fahrt, umgeschaltet werden.

Die „denkende“ Lenkung

Sensoren melden der Lenkautomatik die Geradeausstellung der Räder, das ermöglicht einen vollautomatischen Wechsel der Lenkungsarten von zB. Front- auf Allradlenkung und umgekehrt.



Die 4 Lenkungsarten



1 Frontlenkung

2 Hecklenkung

3 Allradlenkung

4 Hundeganglenkung

1 Frontlenkung

- Bei Straßenfahrt, für stabiles Fahrverhalten bei hoher Geschwindigkeit.
- Beim Arbeitseinsatz mit Heckanbaugeräten oder beim Anhängerbetrieb.

2 Hecklenkung

Wird eher im Flachen bis mäßig steilem Gelände verwendet. Die Richtung des Frontanbaugerätes kann dabei besser und genauer gesteuert werden als mit Frontlenkung. Ein weiterer Vorteil ist, dass das Frontanbaugerät keinem seitlichen „Versatz“ bei den Lenkvorgängen ausgesetzt ist und somit viel ruhiger und stabiler arbeiten kann.

3 Allradlenkung

Das Besondere an der echten Reform-Allradlenkung ist:

- Enorme Wendigkeit auf engstem Raum.
- Vorder- und Hinterräder werden gleichweit eingeschlagen und laufen exakt in derselben Spur.

- Max. Bodenschonung durch gleichmäßige, absolut spannungsfreie Traktion aller 4 Räder.
- Schneller und vollautomatischer Wechsel des Lenkmodus per Knopfdruck - auch während der Fahrt.
- Bessere Effizienz durch verkürzte Wendezeiten.

4 Hundeganglenkung

Bei eingeschlagenen Hinterrädern wird mit Frontlenkung gefahren; das bedeutet, dass der Metrac seitlich versetzt fährt.

- Für sicheres Arbeiten in extremer Schichtenlinie, durch Schwerpunktverlagerung.
- Arbeiten entlang von Gräben und Zäunen; die Hinterräder bleiben auf Distanz.
- Weiche Böden werden bodenschonend befahren, da jedes Rad in einer separaten Spur läuft.



Metrac H7 X und H8 X



Metrac H7 RX

REFORM Metrac H-Modelle 

Hydrostatischer Fahrtrieb.

Der hydrostatische Fahrtrieb mit 4 Geschwindigkeitsbereichen ermöglicht die **stufenlose Anpassung der Fahrgeschwindigkeit** an die jeweiligen Arbeitsbedingungen und bringt zusätzliche Sicherheit am Hang durch permanenten Kraftschluss.

Wählen Sie Ihren Fahrmodus:

Manuell mit dem Multifunktions-Fahrhebel

Stufenlose V / R - Steuerung mit Raste in der Neutralstellung, für den wirtschaftlichen Einsatz im Teillastbereich mit geringer Motordrehzahl.

Automotiv über Gaspedal

Für den Einsatz mit Schneefräse oder Schlegelmäher, wo hohe Zapfwellendrehzahl und viel Kraft benötigt wird.



Der besondere Fahrkomfort

Geschwindigkeitsanpassung und Fahrtrichtungswechsel mit einem Fahrhebel.

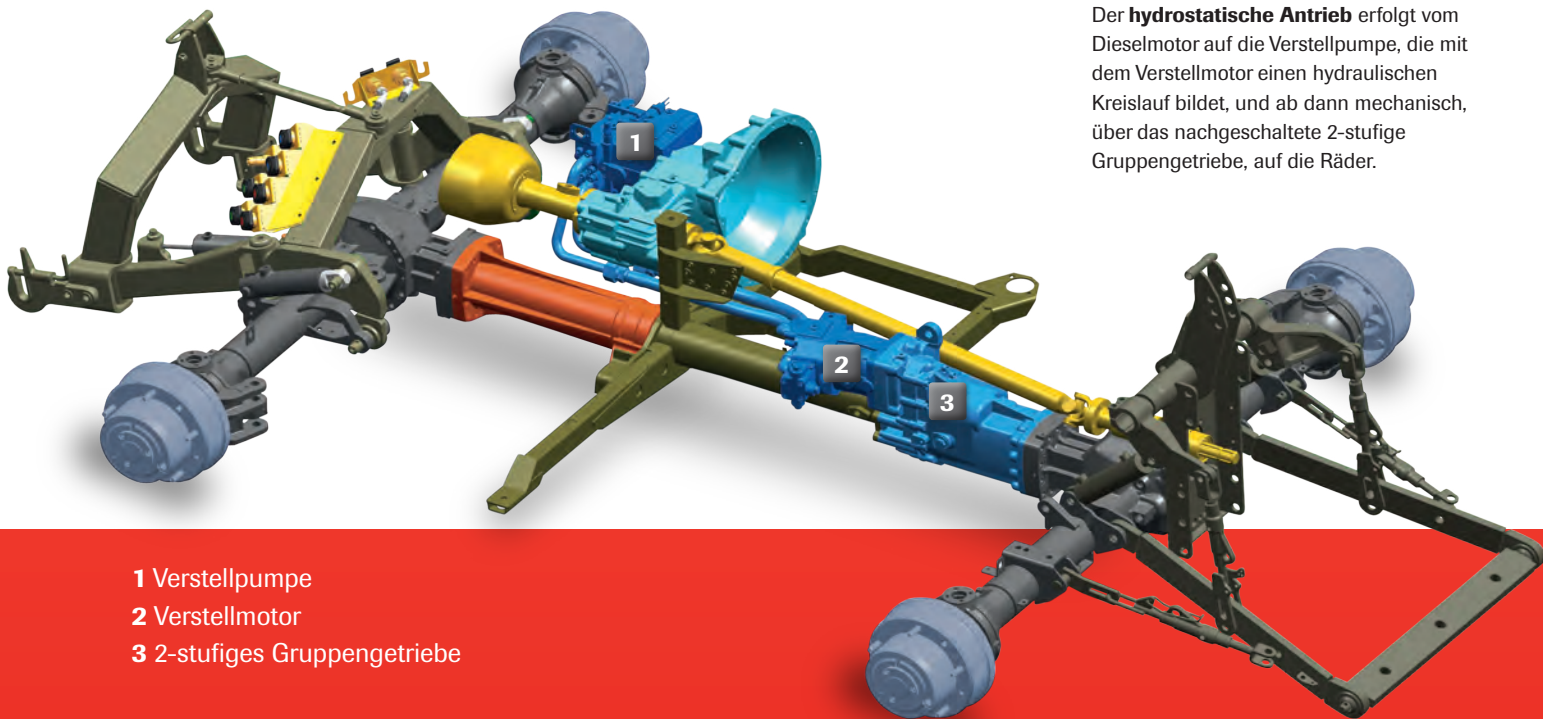


2 mech. Gruppen

2 hydraulische Stufen

automotiv oder manuell

Der **hydrostatische Antrieb** erfolgt vom Dieselmotor auf die Verstellpumpe, die mit dem Verstellmotor einen hydraulischen Kreislauf bildet, und ab dann mechanisch, über das nachgeschaltete 2-stufige Gruppengetriebe, auf die Räder.



- 1 Verstellpumpe
- 2 Verstellmotor
- 3 2-stufiges Gruppengetriebe

Geschwindigkeiten in km/h mit Serienbereifung

H4 X
H7 RX

1. Stufe	0 - 7	31x15.5-15
2. Stufe	0 - 13,9	
1. Stufe	0 - 18,1	
2. Stufe	0 - 36,0	

H7 X
H8 X

1. Stufe	0 - 7,6	33x15.5-15
2. Stufe	0 - 14,6	
1. Stufe	0 - 19,7	
2. Stufe	0 - 38,0	

Die Vorteile auf einen Blick:

- 4 Geschwindigkeitsbereiche für maximale Kraftübertragung
- Leichtes und sicheres Manövrieren im schwierigen Gelände
- Sanftes, ruckfreies Anfahren für besondere Schonung der Grasnarbe
- Stufenlose Fahrgeschwindigkeit bei Vorwärts- und Rückwärtsfahrt
- Maximale Sicherheit am Hang durch permanenten Kraftschluss
- Je nach Einsatz - manueller oder automotiver Fahrmodus
- Hoher Arbeitskomfort für den Fahrer und Schonung der Bremsen
- Inchpedal als aktive Sicherheitseinrichtung für schnelles Anhalten

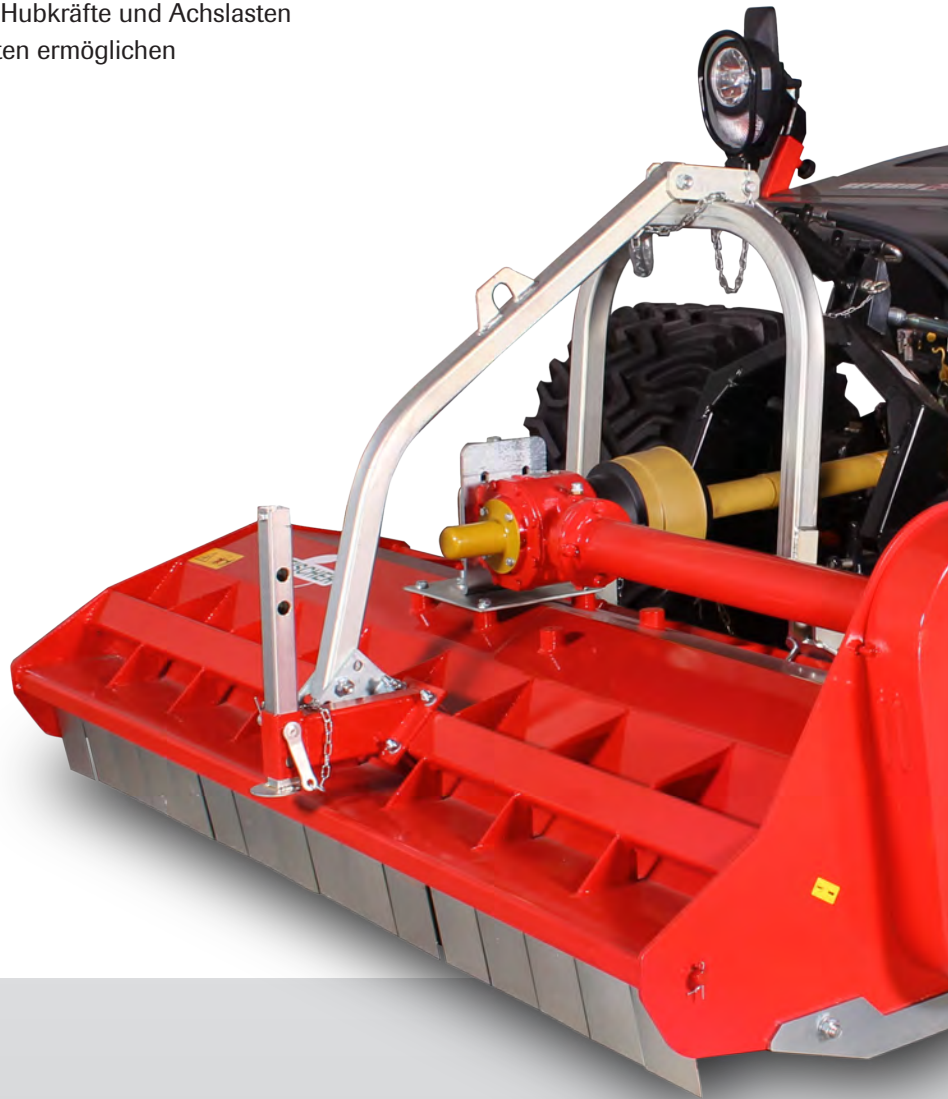
REFORM Metrac H8 X

Mehr Power für vielfältige Anwendungen.

Mit einem durchzugsstarken **81,5 PS Turbomotor** erweitert der H8 X die Metrac X-Baureihe nach oben. Entsprechend der Abgasstufe 3B ist dieses Modell ein wahrer Umweltfreund. Ausgezeichnete Hubkräfte und Achslasten sowie unterschiedliche Zapfwellengeschwindigkeiten ermöglichen anspruchsvolle Einsätze an 365 Tagen im Jahr.

Die Vorteile auf einen Blick:

- Hohe Motorleistung (81,5 PS bei 2600 U/min)
- Herausragendes Drehmoment (340 Nm)
- Hydrostatischer Fahrtrieb für stufenlose Regulierung der Fahrgeschwindigkeit
- Inchpedal für maximale Sicherheit
- 4-Lenkungsarten für optimale Wendigkeit
- Top Komfortkabine, geschlossen mit Klimaanlage
- Fronthubwerk mit Seitenverschub und elektro-hydraulischer Geräteentlastung
- Überdurchschnittliche Achslasten und Hubkräfte
- Unterschiedliche Zapfwellengeschwindigkeiten
- Zu- und abschaltbarer Allradantrieb
- Maximale Geländegängigkeit
- Höchste Bodenschonung
- Option: wartungsfreundlicher Unterfahrschutz mit Kabelkanal



Einsteigen und sich wohlfühlen

Hochwertige Materialien, übersichtlich angeordnete Schaltelemente sowie **neue Anzeigeeinheiten** am Cockpit gewährleisten einen hohen Fahr- und Bedienkomfort. Ebenfalls neu ist die Kabeldurchführung in die Kabine an der Rückseite des Metrac. Sämtliche Hydraulikkreise sind farblich passend zu den Hydraulikan schlüssen markiert.

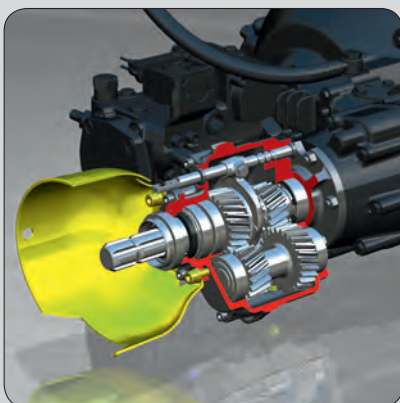
Der breite Einstieg und das großzügige Raumangebot machen den H8 X zu einem komfortablen Arbeitsplatz. Die Komfortkabine, ausgestattet mit Heizung und Klimaanlage (mit erhöhter Leistung), ist über Kabinenlager vibrationsgedämpft. Die **neigungseinstellbare Lenksäule** gewährleistet eine optimale Sitzposition.



Kraftvoll und umweltfreundlich

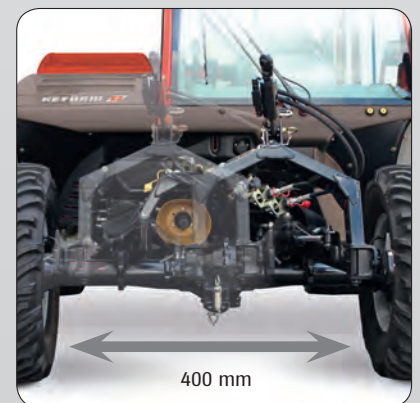
Der **4-Zylinder-Turbo-Dieselmotor** der Abgasstufe 3B, ausgestattet mit Partikelfilter und gekühlter Abgasrückführung, beeindruckt mit 81,5 PS, gutem Durchzugsvermögen, besonderer Laufruhe und Langlebigkeit.

Mit 340 Nm sorgt das **hohe Drehmoment** schon bei niedriger Drehzahl und über einen breiten Drehzahlbereich für beste Kraftreserven in jeder Situation.



Um individuellen Kundenansprüchen gerecht zu werden, können beim H8 X sowohl an der Frontzapfwelle als auch an der Heckzapfwelle zwei verschiedene Geschwindigkeiten (540 und 1000 U/min) ausgewählt werden. So haben Sie stets die **passende Zapfwelldrehzahl** für Ihr Anbaugerät.

Der im Fronthubwerk **integrierte Seitenverschub** erleichtert den Geräteanbau und das nahe Arbeiten an Hindernissen. Mit insgesamt 400 mm Verstellbereich meistert der H8 X jede Aufgabe, auch im extremen Gelände. Front- und Fronthubwerk sind mit einer hydraulischen Schwingungsdämpfung ausgestattet. Das heißt für Sie mehr Komfort und Sicherheit und für den Metrac samt Anbaugerät weniger Verschleiß im Arbeitseinsatz.



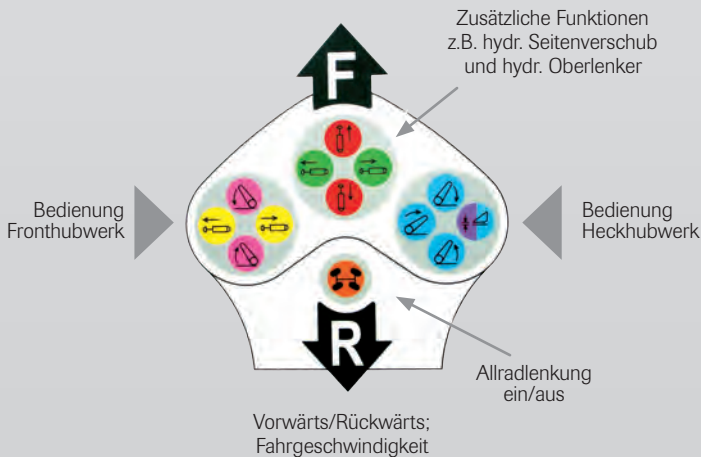
REFORM Metrac H7 X

Spitzenleistungen mit der kraftvollen und komfortablen Oberklasse.

Mit dem **Metrac H7 X** bietet REFORM Kompaktheit, Produktivität und Effizienz im Kommunalbereich. Die ansprechende Optik, der Bedienungskomfort und die moderne Technik machen dieses Modell zu einer Maschine der Oberklasse. Das Arbeiten mit einem Metrac H7X ist schon ein besonderes Erlebnis. Die enorme Wendigkeit und Bodenschonung, die bewährte Allradlenkung, der hohe Fahrkomfort sowie die überzeugende Leistungsfähigkeit - alles Vorteile, die man eigentlich nicht beschreiben kann, sondern im wahrsten Sinne des Wortes „erfahren“ muss.



Mit klar strukturierten und übersichtlich angeordneten Bedienelementen wird das „Metracfahren“ zum Vergnügen.



Multifunktionelle Bedienung mit einer Hand!

Steuern Sie bequem und auf Knopfdruck, bei der Metrac Oberklasse, mit dem Multifunktionshebel die wichtigsten Hydraulikfunktionen sowie die Fahrtrichtung.

Bei den **seitlichen Bedienelementen** finden Sie, übersichtlich angeordnet und farblich gekennzeichnet, weitere Hydraulikfunktionen wie Hubwerksabschaltung, Umschaltung Geräteentlastung oder Ölmotorbetrieb (je nach gewünschter Hydraulikausführung).





Ein **Stereoradio mit CD** wird Ihnen den Arbeitstag noch angenehmer gestalten (Option). Weiters ist im Dachbereich die Bedienung der **Klima- und Belüftungsanlage** untergebracht. Mit ca. 25% mehr Kühlleistung der neuen Klimaanlage behalten Sie auch an heißen Tagen einen kühlen Kopf. Schalter für Zusatzbeleuchtungen, eine Innenbeleuchtung sowie Rückspiegel und Sonnenblende befinden sich ebenfalls im Dachbereich. Neu ist auch die Suchbeleuchtung, welche mit dem Licht gekoppelt ist, und die rechte Schaltkulissee perfekt ausleuchtet.

Das übersichtliche Cockpit, mit klar getrennten **Kontrollleuchten und Anzeigen**, versorgt Sie permanent mit den wesentlichen Informationen. So können Sie sich voll auf den Arbeitseinsatz konzentrieren.

Digitale Anzeigen im Display: Betriebsstundenzähler, Tagesbetriebsstundenzähler, Uhr, Drehzahl der Zapfwelle vorne und hinten, Geradestellung der Räder, div. Warnhinweise, Temperaturanzeige für hydrostat. Fahrtrieb bei H-Modellen.

Analoge Anzeigen: Tankuhr, Drehzahlmesser, Geschwindigkeitsanzeige, Kühlwassertemperaturanzeige.

Kontrollleuchten für z.B. Differenzialsperren, Allradantrieb, Handbremse und die jeweilige Lenkungsart.



REFORM Metrac H7 RX

Die Speerspitze der Mittelklasse.

Der Metrac H7 RX präsentiert sich in einem modernen und innovativen Design. Der Innenraum wurde neu gestaltet und punktet mit technischen Highlights wie der neigungs- und höhenverstellbaren Lenksäule, großzügigen Ablageflächen sowie einem zentralen Farbdisplay mit Bordcomputer. Der kraftvolle Motor mit Abgasstufe 3B bringt den Fahrer effizient und umweltschonend ans Ziel.

Die Vorteile auf einen Blick:

- Hohe Motorleistung (70 PS / 250 Nm) bei Abgasstufe 3 B
- Hydrostatischer Fahrtrieb für stufenlose Regulierung der Fahrgeschwindigkeit
- Inchpedal für maximale Sicherheit
- 4-Lenkungsarten für unschlagbare Wendigkeit
- Neuer geräumiger Innenraum
- Sehr gute Rundumsicht
- Neigungs- und höhenverstellbare Lenksäule
- Zentrale Anzeigeeinheit mit Bordcomputer und Farbdisplay
- Fronthubwerk mit Seitenvershub und elektro-hydraulischer Geräteentlastung
- Höchste Nutzlast seiner Klasse
- Höchste Hubkräfte seiner Klasse
- Elektrohydraulisch zu- und abschaltbarer Allradantrieb
- Elektrohydraulisch betätigte Differenzialsperren
- Maximale Geländegängigkeit
- Höchste Bodenschonung



Der komplett neu gestaltete Innenraum des Metrac H7 RX überzeugt durch Geräumigkeit und Komfort. Ein neuer Multifunktionshebel erleichtert die Bedienung und sorgt für maximalen Fahrspaß. Dank der hohen Klimaleistung bleibt es auch an heißen Tagen angenehm kühl in der Kabine. Geachtet wurde auch auf eine **Erweiterung der Ablageflächen**. Der Innenraum ist mit einem Dokumentenfach und einer Handyhalterung ausgestattet. Herausnehmbare Fußmatten ermöglichen eine einfache Reinigung der Metrac Kabine.

Dank der optionalen elektrischen **Sitzschwenkvorrichtung** ist auch im steilsten Gelände immer für eine ergonomische und aufrechte Sitzposition des Fahrers gesorgt. Die neigungs- und höhenverstellbare Lenksäule ermöglicht einen bequemen Einstieg und ist auf die individuellen Anforderungen des Fahrers einstellbar.





Der **4-Zylinder-Turbo-Dieselmotor** der **Abgasstufe 3B** ist kraftvoll und umweltfreundlich zugleich. Ausgestattet mit Partikelfilter beeindruckt er mit 70 PS, gutem Durchzugsvermögen, besonderer Laufruhe und Langlebigkeit.

Mit 250 Nm sorgt das hohe Drehmoment schon bei 1000 U/min und über einen breiten Drehzahlbereich für beste Kraftreserven in jeder Situation



Beim H7 RX werden **Servicefreundlichkeit** und optimale Zugängigkeit der Komponenten großgeschrieben. So sind sämtliche Service- und Wartungskappen einfach und werkzeuglos zu öffnen. Dies erleichtert insbesondere die täglichen Servicearbeiten wie die Kontrolle und Servicierung von Scheibenwaschwasser, Luftfilter, Motorölstand, Bremsflüssigkeitsbehälter, Kupplungsflüssigkeit, uva.

REFORM Metrac H4 X

Der Kleine mit den Genen der Großen

Der Metrac H4 X ist das kompakteste Modell mit hydrostatischem Antrieb und somit ein perfektes Einstiegsmodell in die **stufenlose Anpassung der Fahrgeschwindigkeit**. Dieser Mittelklasse Metrac überzeugt nicht nur durch seine einfache Bedienbarkeit und seinen Komfort, sondern auch durch das geringe Eigengewicht, welches Arbeiten im extremen Gelände und auf engstem Raum leicht und sicher macht.

Die Vorteile auf einen Blick:

- Hydrostatischer Fahrtrieb für stufenlose Regulierung der Fahrgeschwindigkeit mit nur einem Hebel
- Fronthubwerk mit Seitenvershub (Option)
- Tiefe Bauweise und geringes Eigengewicht für beste Hangtauglichkeit
- Top Komfortkabine - auf Wunsch mit Klimaanlage.
- Elektro-hydraulische Geräteentlastung.
- Allradlenkung, umschaltbar auf Front-, Heck- und Hundeganglenkung, sichert beste Wendigkeit und Bodenschonung.



Sämtliche **Bedienelemente** sind ergonomisch und übersichtlich in Funktionsgruppen angeordnet und liegen im Griffbereich des Fahrers - so haben Sie stets alles sicher im Griff und können sich voll auf den Arbeitseinsatz konzentrieren. Mit dem **hydraulischen Schaltpult** steuern Sie bequem und auf Knopfdruck das Heckhubwerk oder andere hydraulische Funktionen von Arbeitsgeräten. Umschalten eines Steuergerätes auf Ölmotorbetrieb per Tastendruck. Mit der Umschaltmöglichkeit von Front- auf Heckhubwerk bedienen Sie das Heckhubwerk samt Geräteentlastung einfach mit dem Multifunktionshebel. Bei den Hydrostatmodellen wählen Sie den Fahrmodus, automotiv bzw. manuell, sowie die Geschwindigkeitsstufe 1 oder 2 leicht ersichtlich am hydraulischen Schaltpult.



Der Metrac H4 X verfügt serienmäßig über ein **Fronthubwerk** mit integriertem Seitenvershub.



Die **elektrische Außenbetätigung** für das Fronthubwerk ist Standard und erleichtert das Ankuppeln von Arbeitsgeräten.

Leistungsstarke Arbeitshydraulik mit Komfortbedienung

Der Hydraulikblock mit elektromagnetischer Betätigung schafft die Voraussetzungen um die vielfältigen Anforderungen für die Gerätebetätigung, sowohl front- als auch heckseitig, zu erfüllen. Die Steuerventile sind bequem vom Multifunktionshebel oder vom Schaltpult, rechts neben dem Fahrer, aus zu bedienen.

Die **Hydraulikkupplungen** sind leicht zugänglich und sowohl farblich als auch mit Symbolen gekennzeichnet. Dies erleichtert das Ankuppeln von Arbeitsgeräten enorm.



REFORM Metrac G-Modelle 

Mechanisches Schaltgetriebe.

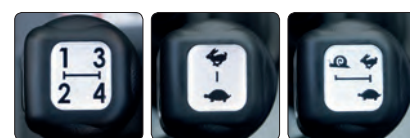
Schalten leichtgemacht - die Metrac Baureihe G4 X - G7 RX ist serienmäßig mit einem synchronisierten Gruppen-Wendegetriebe ausgestattet und gewährleistet rasches, exaktes und sicheres Schalten in jeder Situation. Die enge Getriebeabstufung ermöglicht optimale Ausnutzung der hohen Motorleistung und sorgt für die richtige Fahrgeschwindigkeit bei jedem Arbeitseinsatz. Das Schaltgetriebe besitzt vier Gänge, die durch ein zwei- oder dreistufiges Gruppengetriebe 8 bzw. 12 Gänge ergeben.

1 Kupplung
2 Verteilergetriebe

3 4-Gang Schaltgetriebe
4 Gruppengetriebe (2 oder 3 Stufen)



Die Schalthebel sind ergonomisch und übersichtlich angeordnet.






4 Gänge
2 Gruppen
8 V / 8 R

3 Gruppen
12 V / 12 R
(Option)

Der **mechanische Fahrtrieb** erfolgt vom Dieselmotor über eine Einscheiben-Trockenkupplung auf das Verteilergetriebe und von dort über eine Gelenkwelle auf das 4-Gang-Schaltgetriebe. Über das 2- bzw. 3-stufige Gruppengetriebe werden 8 bzw. 12 Geschwindigkeiten erreicht.

G3 **G3X** **G4X** **G7RX**

	26x12.00-12	29x13.5-15	31x15.5-15	33x15.5-15	Geschwindigkeiten in km/h
 Gang I	---	---	1,0	1,5	
Gang II	---	---	1,9	2,6	
Gang III	---	---	3,0	4,1	
Gang IV	---	---	4,1	5,7	
Gang I	2,0	2,3	2,2	3,1	
 Gang II	3,3	3,8	4,0	5,6	
Gang III	5,5	6,3	6,3	8,8	
Gang IV	9,2	10,5	8,8	12,3	
Gang I	4,3	5	6,9	9,6	
 Gang II	7,3	8,3	12,3	17,2	
Gang III	12,1	13,8	19,5	27,2	
Gang IV	20,1	23,0	27,3	38,0	

Die Vorteile auf einen Blick:

- Synchronisiertes Schalt- und Wendegetriebe
- Eng und gleichmäßig abgestufte Gänge
- Kurze, direkte Schaltwege
- Niedrige Anfahrtschwindigkeiten speziell in der Straßengruppe
- Alle Gänge werden in beide Fahrtrichtungen geschaltet
- 2 Getriebevarianten:
8 V / 8 R Gänge für den landwirtschaftlichen Einsatz,
12V / 12 R Gänge (inkl. 4 Kriechgänge) für Arbeiten im langsamen Geschwindigkeitsbereich zB. Schneefräse



Metrac H4 X



Metrac H4 X

REFORM Metrac G7 RX

Das effiziente Kraftpaket.

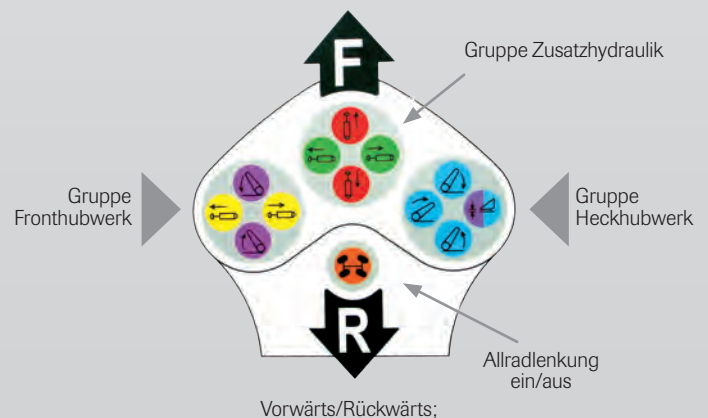
Mit dem Metrac G7 RX, die Getriebevariante zum Hydrostatmodell H7 RX, vereint REFORM Effizienz, Kompaktheit und Produktivität in nur einem Fahrzeug. Ein völlig neues Design, ein geräumiger Innenraum, einfachste Wartungsmöglichkeiten und ergonomische Bedieneinheiten machen den G7 RX zum komfortablen Vorzeigemodell innerhalb der bewährten REFORM Getriebe-Baureihe.

Die Vorteile auf einen Blick:

- Hohe Motorleistung (70 PS / 250 Nm) bei Abgasstufe 3 B
- Mechanischer Fahrtrieb
- 4-Lenkungsarten für unschlagbare Wendigkeit
- Neuer geräumiger Innenraum
- Sehr gute Rundumsicht
- Neigungs- und höhenverstellbare Lenksäule
- Zentrale Anzeigeeinheit mit Bordcomputer und Farbdisplay
- Fronthubwerk mit Seitenvershub und elektro-hydraulischer Geräteentlastung
- Höchste Nutzlast seiner Klasse
- Höchste Hubkräfte seiner Klasse
- Elektrohydraulisch zu- und abschaltbarer Allradantrieb
- Elektrohydraulisch betätigte Differenzialsperren
- Maximale Geländegängigkeit
- Höchste Bodenschonung



Der **neue Multifunktionshebel** erleichtert die Bedienung und garantiert sicheres und effizientes Arbeiten in allen Lagen. Es ist nun möglich, die zentralen Bedienfunktionen, wie Front- und Heckhubwerk, einfach und präzise mit einer Hand zu bedienen. Sämtliche Bedienelemente sind ergonomisch und übersichtlich in Funktionsgruppen angeordnet und liegen im Griffbereich des Fahrers - so hat dieser stets alles sicher im Griff und kann sich voll auf den Arbeitseinsatz konzentrieren.





Ein **Bordcomputer** mit zentralem Farbdisplay rundet das ansprechende Erscheinungsbild des Cockpits ab und gibt dem Fahrer einen Optimalen Überblick.

Angezeigt werden wichtige Funktionen wie Service, Spritverbrauch, Geschwindigkeit, Hektarzähler uvm.

Höchste Nutzlast und Hubkräfte seiner Klasse

Der Metrac G7 RX hat mit Abstand die höchste Nutzlast und die größten Hubkräfte seiner Klasse. Front- und Heckhubwerk stemmen unschlagbare 1.500 kg. Die Nutzlast beträgt 1.700 kg. Diese überragenden Werte stoßen nicht so einfach an ihre Grenzen.

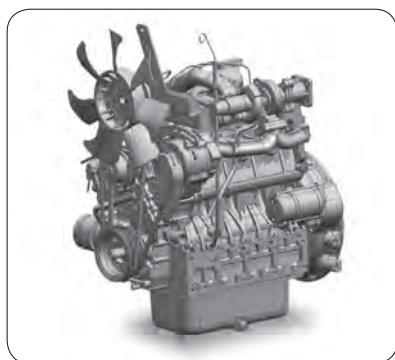
Front- und Heckhubwerk sind mit einer hydraulischen Schwingungsdämpfung ausgestattet. Das heißt für Sie: mehr Komfort und Sicherheit und für den Metrac eine längere Lebensdauer durch geringere Belastung.



REFORM Metrac G4 X

Die vielseitigen Multitalente für jeden Einsatz.

REFORM hat mit dem **Metrac G4 X** einen leistungsstarken, komfortablen und zuverlässigen Zweiachsmäher für kommunale Anwendungen, in der Landschaftspflege und in vielen anderen Einsatzgebieten, konzipiert. Damit können die unterschiedlichsten Arbeiten, auf engstem Raum oder im extremsten Gelände, sicher und präzise bewältigt werden. Profitieren Sie mit der Metrac Mittelklasse durch hohe Qualität, intelligente Technik, funktionelle Überlegenheit und Wirtschaftlichkeit.



Die elastischen und besonders wirtschaftlichen 4-Zylinder Motoren nutzen das maximale Drehmoment über einen weiten Drehzahlbereich und überzeugen mit enormer Durchzugskraft. Das hohe Drehmoment sichert bei Einsätzen im Teillastbereich volle Kraft und Elastizität. Die 4-fache Gummilagerung von Motor und Kabine verhindert das Vordringen von Schwingungen und Vibrationen in den Fahrerstand.

NEU: Der Metrac G4 X verfügt nun serienmäßig über ein **Fronthubwerk** mit integriertem Seitenverschub.



Mit dem Multifunktionshebel haben Sie alles voll im Griff!

Stufenlos wählen Sie bei den H-Modellen mit dem Multifunktions-Fahrhebel, unabhängig von der Motordrehzahl und unter Last, die richtige Fahrgeschwindigkeit und die Fahrtrichtung. Bei den G-Modellen schalten Sie mit dem Multifunktionshebel den Vor- und Rückwärtsgang. Mit Tastschaltern am Multifunktionshebel betätigen Sie die am meisten genutzten Hydraulikfunktionen mit unvergleichlichem Bedienungskomfort:



Vorwärts / Rückwärts,





Höhenverstellbare Scheinwerfer

Die werkzeuglos höhenverstellbare Beleuchtung lässt sich leicht den jeweiligen Arbeitsgeräten und der Arbeitssituation anpassen, Abweiser schützen vor Beschädigungen.



Der leicht zugängliche **Einfüllstutzen** ermöglicht einen schnellen Tankstopp und die **elektrische Außenbetätigung** für das Hubwerk erleichtert den An- und Abbau Ihrer Arbeitsgeräte.



Das übersichtliche Cockpit, mit klar getrennten Kontroll- und Warnleuchten, versorgt Sie permanent mit den wesentlichen Informationen. So können Sie sich voll auf den Arbeitseinsatz konzentrieren. Alle Bedienelemente sind ergonomisch und übersichtlich in Funktionsgruppen angeordnet und liegen im Sichtbereich des Fahrers - damit haben Sie stets alles sicher im Griff. Der breite Einstieg und das großzügige Raumangebot machen den Metrac zu einem komfortablen Arbeitsplatz. Der Fahrerstand ist über Kabinenlager vibrationsgedämpft, auf Wunsch ist er zur Komfortkabine mit Heizung und Klimaanlage erweiterbar.

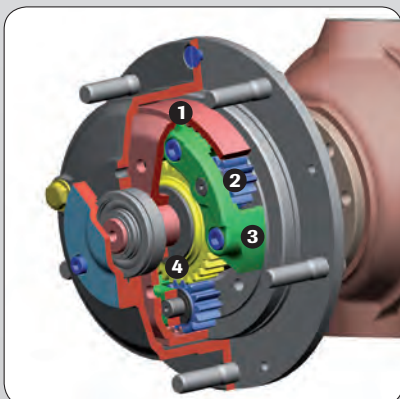
REFORM Metrac G3 X

Kompakt und Komfortabel.

Der Einstieg in die X-Serie war noch nie so kompakt wie mit dem G3 X. Charakteristisch für die X-Serie sind die Endantriebe, die den gesamten Antriebsstrang schonen und gleichzeitig unterstützen. Somit wird der Verschleiß reduziert und die Lebensdauer des Fahrzeuges erhöht. Optional kann der Metrac G3 X mit geschlossener Kabine, Heizung und Defrosteranlage ausgerüstet werden. Einsätzen bei schlechten Wetterbedingungen steht somit nichts mehr im Wege.

Die Vorteile auf einen Blick:

- Robuste Technik bei hoher Wirtschaftlichkeit
- Schlagkräftige Mechanisierung
- Maximale Geländegängigkeit
- Optional mit geschlossener Kabine
- Fronthubwerk mit hydraulischer Geräteentlastung
- 4-Lenkungsarten für unschlagbare Wendigkeit
- Zu- und abschaltbarer Allradantrieb
- Tiefer Schwerpunkt
- Große Bodenaufstandsfläche
- Höchste Bodenschonung
- Niedriges Eigengewicht



Planeten-Endantrieben für hohe Lebensdauer

Die Planeten-Endantriebe an den robusten Lenktriebachsen haben den großen Vorteil, dass der gesamte Antriebsstrang unterstützt und gleichzeitig geschont wird. Somit wird der Verschleiß reduziert und die Lebensdauer des Fahrzeuges erhöht.

Die Achswelle treibt das Hohlrad (1) an. Über die Planetenräder (2) und das fixierte Sonnenrad (4) wird der, mit der Radnabe verschraubte, Planetenträger (3) auf niedrigere Drehzahl und damit auf höher übertragbares Drehmoment gebracht. Es wirken geringere Kräfte auf die Antriebswelle.



Sehen und gesehen werden

Der Metrac G3 X kann mit Zusatzbeleuchtung und Rundumkennleuchte ausgestattet werden. Für optimale Sicht bei Dämmerung und Nacht.



Die **neigungseinstellbare Lenksäule** gewährleistet eine optimale Sitzposition.

Komfort groß geschrieben

Der Fahrerschutzrahmen mit Dach, getönter Frontscheibe, rechter und linker Seitenscheibe sowie Heckscheibe bietet viel Kopf- und Bewegungsfreiheit. Optional kann der G3 X mit einer geschlossenen Kabine inklusive Heizung und Defrosteranlage ausgestattet werden. Mehr Komfort in allen Lagen und unter allen Bedingungen.

Geräumiger Arbeitsplatz

In der großzügigen Komfortkabine Platz nehmen und sich wohl fühlen. Sämtliche Bedienelemente sind zum Greifen nahe und ergonomisch in Funktionsgruppen angeordnet.



REFORM Metrac G3

Der wirtschaftliche Einsteiger.

Einsteigen in die Welt der Zweiachsmäher!

Der Metrac G3 bietet ein hohes Maß an ausgereifter Technik, gepaart mit sehr einfacher Bedienung. In Kombination mit einem Doppelmessermähwerk ist der Metrac G3 eine besonders leichte wie preiswerte Arbeitskombination mit unschlagbarer Geländegängigkeit. Dank der guten Motorisierung und der lastschaltbaren Frontzapfwelle, kann der G3 auch besonders effizient mit Scheibenmähwerk eingesetzt werden.

- Schlagkräftige Mechanisierung mit hoher Wirtschaftlichkeit.
- Einfache, robuste Technik
- Besonders leicht für maximale Geländegängigkeit
- Nur ca. 1400 kg Eigengewicht
- Fronthubwerk mit hydraulischer Geräteentlastung
- Allrad-Lenkensystem per Knopfdruck
- 4 Lenkungsarten für unschlagbare Wendigkeit
- Zu und abschaltbarer Allradantrieb (Vorderradantrieb abschaltbar)
- Frontzapfwelle lastschaltbar
- Sehr geringes Leistungsgewicht (nur 32,3 kg/PS)
- Tiefe Schwerpunktlage, große Bodenaufstandsfläche
- 26" Räder – auf Wunsch 29"
- Höchste Bodenschonung und Wendigkeit.



Noch leistungsfähiger

Der Metrac G3 ist mit einem kraftvollen 4-Zylinder-Dieselmotor mit 44 PS (32,1 kW) bei 2800 U/min ausgestattet - für noch mehr Kraftreserven beim Mähen mit Sichelmähwerk. Die große, gut abgedichtete Motorhaube als hochwirksamer Staubfilter sorgt für längere Wartungsintervalle von Kühler und Lüfter.

Hydraulische Geräteentlastung

Der vorwählbare Entlastungsdruck wird über einen Drehknopf eingestellt und ist am Manometer ablesbar. Im Bedarfsfall erfolgt das Nachladen in Sekundenschnelle auf Knopfdruck.





Der großzügige Fahrerstand

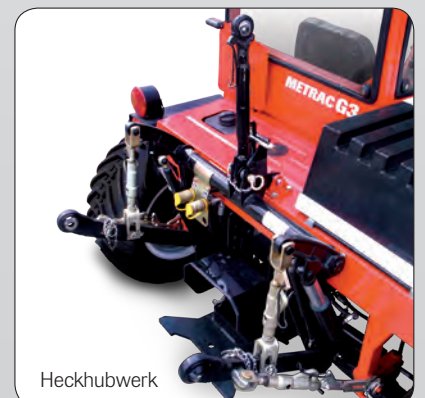
Nehmen Sie Platz auf dem körpergerechten Komfortsitz. Alle Hebel und Pedale sind in Funktionsgruppen ergonomisch angeordnet. Geradlinige Schaltwege der 8V-/8R-Gang-Gruppen- und Wendeschaltung sorgen für schnelles und sicheres Schalten auch am Hang. Das übersichtliche Armaturenbrett, mit klar strukturierten Kontroll- und Warnleuchten versorgt Sie permanent mit den wichtigsten Informationen.

Robuste Hubwerke

Die Hubwerke vorne und hinten mit Geräteentlastung gewährleisten optimalen Arbeitseinsatz in der Landschaftspflege und im Kommunalbereich. Die hydraulische Geräteentlastung beim Fronthubwerk hat eine lange Speicherwirkung, dadurch hebt das Hubwerk sofort aus. Das serienmäßige Fronthubwerk Kat. I hebt 900 kg und kann mit einem hydraulischen Oberlenker ausgerüstet werden. Das optionale Heck-3-Punkt Hubwerk mit beweglichen Unterlenkern hat eine Hubkraft von 950 kg.



Fronthubwerk



Heckhubwerk



Metrac H4 X



Metrac H7 X



Metrac H8 X



Metrac G4 X

REFORM Metrac Zusatzausrüstungen

Für jeden Einsatz bestens gerüstet.



Mit der abnehmbaren **Rundumleuchte** (wahlweise auch in LED) bleiben Sie auch bei schlechter Sicht nicht unbemerkt.



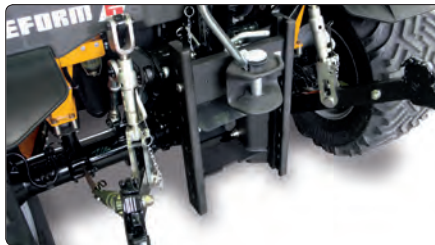
Ein oder zwei **Arbeitscheinwerfer** am oder unter dem Kabinendach geben beste Sicht auf den hinteren Arbeitsbereich.



Die integrierte **Zusatzbeleuchtung** vorne am Dach sorgt für maximale Sicht und macht die Nacht zum Tag.



Für verschiedene Einsatzzwecke stehen mechanische oder automatische **Anhängekupplungen** zur Verfügung.



Besonders vorteilhaft sind die höhenverstellbaren **Anhängekupplungen mit Schlitten** (mechanisch, automatisch oder mit Kugelkopf).



Mit dem **hydraulischen Oberlenker** können Sie rasch von der Kabine aus auf Bodenunebenheiten reagieren oder bequem auf Knopfdruck die Arbeitstiefe verstellen.



Musik aus einem **Stereoradio** mit CD gestaltet Ihnen den Arbeitstag noch angenehmer.



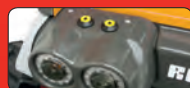
Optimales Arbeitsklima mit der in das Dach integrierten **Klimaanlage** od. zusätzliche Frischluftzufuhr, bei geschlossener Kabine, über die integrierte **Dachbelüftungsanlage** (nicht bei G7 RX / H7 RX).



Auf Wunsch ist jedes Metrac Modell in der von Ihnen gewünschten **Sonderlackierung** erhältlich.

Keine Last zu schwer für die Metrac Heck-Hubwerke.

Die robust gebauten Heck-3-Punkt-Hubwerke mit Geräteentlastung machen den Metrac zur universellen Arbeitsmaschine. Die großen Hubkräfte von 1200 bzw. 1500 kg bei der X-Serie (nicht bei G3 X) sorgen für den Einsatz von leistungsfähigen Arbeitsgeräten.

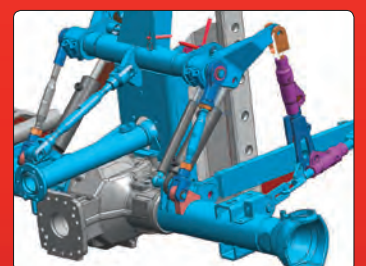


Elektrische Außenbedienung



Kombikugeln Kat.1 u. 2 oder Fanghaken Kat.2

- Doppeltwirkende Zylinder Hub/Druck (auf einfachwirkend umschaltbar).
- Bewegliche, nach außen verstreute Unterlenker
- Längsverstellbare Hubstreben und Senkdrossel.
- Schwingungsdämpfung auf Wunsch (G6 X-H7 X Serie)
- Umschaltung der Front-Geräteentlastung auf das Heckhubwerk (Option).



Besondere Stabilität wird durch die Abstützung des Heckhubwerkes, mittels Zugstreben auf die Hinterachse, erreicht.

REFORM Metrac

Die Kletterer mit Profil!

Grundbereifung



26x12.00-12 Terra



31x15.50-15 Terra



33x15.50-15 Terra



440/50 R17
All Ground

Die breiten Niederdruckreifen mit unterschiedlichen Spezialprofilen sorgen für **maximale Traktion, geringen Bodendruck und zuverlässige Grasnarbenschonung**. Sie geben Halt, auch bei schwierigen Bodenverhältnissen und am Steilhang.



29x13.50-15 Terra



31x15.50-15
AS Profil



31x15.50-15
Rasenprofil



425/55 R17
AS Profil

Zusatzbereifung



29x13.50-15
mit 5.00-16 AS*



31x15.50-15
mit 6.50-16 AS



33x15.50-15
mit 7.50-16 AS



425/55 R17
mit 7.50-18 AS

**Lenkeinschlag
nicht begrenzt!**

*ohne Abb. 26x12.00-12 mit 5.00-15

**Mit noch mehr
Grip den Hang
hinauf.**

Noch größere Hangtauglichkeit und Bodenschonung durch die **Zusatzbereifung vorne und/oder hinten**. Rascher An- und Abbau dank Schnellverschluss.

Wenn Sie Zusatzbereifung wahlweise vorne oder hinten montieren möchten, können an beiden Achsen Befestigungsteile angebracht werden, was einen raschen Wechsel zwischen Vorder- und Hinterachse erlaubt.



Wählen Sie Ihr Profil:

- 1 feinstollige Niederdruckbereifung für maximale Bodenschonung
- 2 Ackerstollenprofil für große Zugleistung und hohe Stabilität
- 3 Rasenprofil für die Intensivrasenpflege

Innovative Entwicklungen seit 1910

Kundenzufriedenheit durch Qualität.



Als eines der wenigen Unternehmen tragen die REFORM-Werke Wels für die gesamte Wertschöpfungskette die uneingeschränkte Verantwortung. Nachfolgend ein kurzer Einblick in die Entstehung der Reform-Produkte, von der Entwicklung eines neuen Gerätes bis zur Serienproduktion. Der gesamte Produktionsablauf unterliegt den Forderungen des **Qualitätsmanagement Systems ISO 9001**.



Modernstes Equipment, bspw. 3D-CAD, bei der **Entwicklung und Konstruktion** neuer Spezialfahrzeuge.



In der **Teilefertigung** werden auf modernsten CNC-gesteuerten Maschinen Präzisionsteile in verschiedenen Losgrößen gefertigt.



Eine permanente **Qualitätskontrolle** sorgt für die Einhaltung der gesetzten Standards nach dem Qualitätsmanagement System ISO 9001.



Bestens ausgebildetes und laufend geschultes Fachpersonal montiert in der **Linienmontage** eine breite Typen- und Variantenvielfalt.



Alle Fahrzeuge werden vor der Auslieferung einer intensiven **Funktionsprüfung** wie z.B. Rollenleistungsprüfstand (Bild) unterzogen.



Bei der **Endkontrolle** und beim **Finish** werden alle Geräte noch einmal „durchgecheckt“ und für den Versand zu den neuen Besitzern vorbereitet.

REFORM – Auf dem Weg zum Kunden.

Der Großteil der Fahrzeuge wird mit den **reformeigenen LKW** transportiert – rasch und sicher gelangen sie an ihren Bestimmungsort.

Die neu angeschafften Transportfahrzeuge – im auffälligen, modernen Design – verfügen über spezielle Einrichtungen zur optimalen Verladung der REFORM-Geräte. Es werden aber auch Transporte mittels Spedition oder Bahn durchgeführt.



Technische Daten



Metrac G3



Metrac G3 X



Motor	4-Zylinder-Viertakt-Dieselmotor, Kubota V 2003 M EU-32, Stufe 3A, 32,1 kW (44 PS) bei 2800 U/min, Hubraum 1999 cm ³ , wassergekühlt.	
Getriebe	Gruppen-Wendegetriebe mit 8 Vorwärts- und 8 Rückwärtsgängen, Geschwindigkeit: 2,0 - 20,1 km/h (26" Bereifung), 2,3 - 23,0 km/h (29" Bereifung).	Gruppen-Wendegetriebe mit 8 Vorwärts- und 8 Rückwärtsgängen, Geschwindigkeit: 2,3 - 23,0 km/h (29" Bereifung)
Kupplung	Einscheiben-Trockenkupplung für Fahrtrieb und Zapfwelle hinten (über Kupplungspedal), Lamellenkupplung für Zapfwellenantrieb vorne (handhebelbetätigt).	
Achsen	Lenktriebachsen vorne und hinten, Vorderachse pendelnd gelagert.	Lenktriebachsen mit Endantrieben vorne und hinten, Vorderachse pendelnd gelagert.
Achsantrieb	Allradantrieb, Vorderradantrieb zu- und abschaltbar.	
Differenzialsperren	Selbstsperrdifferenzial vorne, handbetätigte Differenzialsperre hinten.	
Lenkung	Hydrostatische Lenkung mit „Load-Sensing“, elektrohydr. Lenkungs-Umschaltung während der Fahrt, vorwählbar mit Schaltlogik für Allrad-, Front-, Heck- und stufenlos einstellbare Hundeganglenkung; Autom. Synchronisierung der Radstellung.	
Betriebsbremse	Hydr. Zweikreis-Vierrad-Servobremse.	
Feststellbremse	Mech. Feststellbremse und Lenkbremseinrichtung auf Vorderräder wirkend.	
Motorhydraulik	Hydraulikpumpe 26,6 l/min, 180 bar, Öltank 8 l, Serienausstattung Var. B1 : je 1 Steuerventil für Front- und Heckhubwerk, 1 Steuerventil DWS mit Parallelleitungen front und heck, Option: Var. C1 : 1 zusätzliches Steuerventil DWS mit Parallelleitungen Front und Heck, (max. 4 Steckkupplungen vorne und 4 hinten)	
Fronthubwerk	Front-3-Punkt-Hubwerk mit hydraulischer Geräteentlastung, Schnellwechselsystem über Fangtaschen, Halterung für Oberlenker, Hubkraft max. 900 kg.	
Heckhubwerk (Option)	Heck-3-Punkt-Hubwerk mit beweglichen Unterlenkern, Kombikugeln Kat. 1 u. 2, einfachwirkende Zylinder, Senkdrossel, Hubkraft 950 kg. Option: Unterlenker mit Fanghaken Kat. 2, doppeltwirkende Zylinder (Hub / Druck), Ackerschiene.	
Zapfwellen	Lastschaltbare Motorzapfwelle vorne 540 U/min, linksdrehend; Getriebezapfwelle hinten 540 U/min, rechtsdrehend; (Drehsinn: auf den Zapfwellenstummel blickend).	
Fahrerstand	Fahrerschutzrahmen mit Dach und getönter Frontscheibe, Seitenscheibe rechts und links sowie Heckscheibe, Komfortsitz, neigungseinstellbare Lenksäule, Scheibenwischer mit Scheibenwaschanlage, Kabeldurchführung für Anbaugeräte. Option: geschlossene Kabine mit Tür u. Schiebefenster sowie Heizung und Defrosteranlage.	
Armaturen	Drehzahlmesser mit integriertem Betriebsstundenzähler, Tankuhr, Fernthermometer, Anzeige für Geradeausstellung der Räder, Div. Kontrollleuchten mit Symbolen.	
Elektr. Anlage	Batterie 12V, 60 Ah, Lichtmaschine 40 A, Beleuchtung komplett, Option: Zusatzbeleuchtung vorne am Dach, 1 Arbeitsscheinwerfer hinten, Rundumleuchte.	
Kraftstofftank	Polyethylentank mit 35 l Inhalt.	
Sitzausführungen	Komfortsitz mit Kunstlederbezug, Beckenstützen, längs- und höhenverstellbar, neigungseinstellbare Rückenlehne; Option: hohe Rückenlehne, Stoffschonbezug, Armlehnen, Sicherheitsgurt.	
Zusatzausrüstungen	Mechanische oder automatische Anhängerkupplungen (in verschiedenen Höhen montierbar), hydr. Oberlenker vorne, Oberlenkererhöhung; weitere Optionen auf Anfrage.	
Arbeitsgeräte	Kippschaufel, Schneepflug, Doppelmesser-Mähwerk, Scheibenmähwerk, Bandrechen, Frontschiebegabel, weitere Arbeitsgeräte auf Anfrage.	
Gewichte	Eigengewicht: ab 1420 kg Zul. Achslast vorne: 1450 kg Zul. Achslast hinten: 1450 kg Zul. Gesamtgewicht: 2250 kg	Eigengewicht: ab 1490 kg Zul. Achslast vorne: 1600 kg Zul. Achslast hinten: 1600 kg Zul. Gesamtgewicht: 2500 kg
Wendekreisradius	3,10 m mit 26" Bereifung (mit Allradlenkung) 3,20 m mit 29" Bereifung (mit Allradlenkung)	3,20 m mit 29" Bereifung (mit Allradlenkung)

Technische Daten



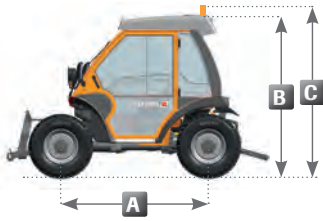
Metrac G4 X



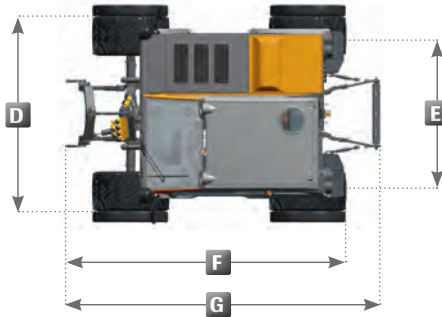
Metrac G7 RX

Motor	4-Zylinder-Viertakt-Dieselmotor, Kubota V2403-M Saugmotor, 36 kW (49 PS) bei 2700 U/min;	4-Zylinder-Viertakt-Dieselmotor VM-R 754 TE4 mit Turboaufladung 51,5 kW (70 PS) bei 2600 U/min, Hubraum: 2970 cm ³ , max. Drehmoment 250 Nm, wassergekühlt, Abgasstufe 3B
Getriebe	Gruppen-Wendegetriebe mit 8 Vorwärts- und 8 Rückwärtsgängen, Schalt- und Wendegetriebe synchronisiert, 2,3 - 27,3 km/h mit 31" Bereifung, 2,4 - 29,5 km/h mit 33" Bereifung, Option: Kriechgangausführung, 12 Vorwärts- und 12 Rückwärtsgänge, 1,04 - 27,3 km/h mit 31" Bereifung, 1,12 - 29,5 km/h mit 33" Bereifung.	Gruppen-Wendegetriebe mit 8 Vorwärts- und 8 Rückwärtsgängen, Schalt- und Wendegetriebe synchronisiert, 2,9 - 35 km/h mit 31" Bereifung, 3,1 - 38 km/h mit 33" Bereifung, 3,3 - 40 km/h mit 425er Bereifung. Option: Kriechgangausführung, 12 Vorwärts- und 12 Rückwärtsgänge, 1,3 - 5,3 km/h mit 31" Bereifung, 1,4 - 5,7 km/h mit 33" Bereifung, 1,5 - 6,0 km/h mit 425er Bereifung.
Kupplung	Einscheiben-Trockenkupplung mit hydraulischem Zentralausrücker für Fahrtrieb, Lamellenkupplung für Zapfwellenantrieb (elektro-hydr. schaltbar).	
Achsen	Lenktriebachsen mit Endantrieben vorne u. hinten, Vorderachse pendelnd gelagert.	
Achsantrieb	Allradantrieb, Vorderradantrieb zu- und abschaltbar.	Allradantrieb mit elektrohydraulisch zu- und abschaltbarem Vorderradantrieb
Differenzialsperren	Vorwählbare, handbetätigte Differenzialsperren vorne und hinten, mit Leuchtanzeigen des Schaltzustandes am Armaturenbrett.	Vorwählbare, elektro-hydraulisch betätigte Differenzialsperren vorne und hinten, mit Leuchtanzeigen des Schaltzustandes am Armaturenbrett.
Lenkung	Hydrostatische Lenkung mit „Load-Sensing“, elektrohydr. Lenkungs-Umschaltung während der Fahrt, vorwählbar mit Schaltlogik für Allrad-, Front-, Heck- und stufenlos einstellbare Hundeganglenkung; autom. Synchronisierung der Radstellung.	Hydrostatische Lenkung mit „Load-Sensing“, elektro-hydr. Lenkungs-Umschaltung während der Fahrt, vorwählbar mit Schaltlogik für Allrad-, Front-, Heck- und stufenlos einstellbare Hundeganglenkung; autom. Synchronisierung der Radstellung.
Betriebsbr.	Hydraulische Zweikreis-Vierrad-Servobremse.	
Feststellbr.	Mech. Feststellbremse auf Betriebsbremse der Hinterachse wirkend.	
Motorhydraulik	Hydraulikpumpe 29,7 l/min, 195 bar, Öltank 13 l, Serienausstattung Var. C4: je 1 Steuerventil für Front- und Heckhubwerk, 2 Steuerventile DWS mit Parallelleitungen front und heck, Umschalthehnhahn am Heck-Hubwerk, je eine Tankrücklaufleitung von Front und Heck, Betätigung mittels Multifunktionshebel, Option: Var. D4: 1 zusätzliches Steuerventil DWS mit Parallelleitungen Front u. Heck, (max. 10 Steckkupplungen vorne u. 8 hinten)	Hydraulikpumpe 24,2 l/min, 195 bar, Öltank 13 l, Serienausstattung Var. C4: je 1 Steuerventil für Front- und Heckhubwerk, 2 Steuerventile DWS mit Parallelleitungen front und heck, Umschalthehnhahn am Heck-Hubwerk, je eine Tankrücklaufleitung von Front und Heck, Betätigung mittels Multifunktionshebel, Option: Var. D4: 1 zusätzliches Steuerventil DWS mit Parallelleitungen Front und Heck, (max. 10 Steckkupplungen vorne und 8 hinten)
Fronthubwerk	Drehwinkelhubwerk mit elektrohydraul. Geräteentlastung, Schnellwechselsystem über Fangtaschen, Kat. 1, mech. Oberlenker, Senkdrossel, elektr. Außenbedienung, Hubkraft 1300 kg. Integrierter, hydraulischer Seitenverschub mit 400 mm Verstellbereich (+/- 200 mm). Option: Schwingungsdämpfung	Drehwinkelhubwerk mit elektro-hydraulischer Geräteentlastung und Schwingungsdämpfung, Schnellwechselsystem über Fangtaschen, Kat. 1, mech. Oberlenker, Senkdrossel, elektrische Außenbedienung, integrierter, hydraulischer Seitenverschub mit 400 mm Verstellbereich (+/- 200 mm), Hubkraft 1500 kg.
Heckhubwerk (Option)	Heck-3-Punkt-Hubwerk mit beweglichen Unterlenkern, Kombikugeln Kat. 1 u. 2, doppelwirkende Zylinder (Hub / Druck) auf einfachwirkend umschaltbar, Senkdrossel, elektrische Außenbedienung, Hubkraft 1200 kg. Option: Unterlenker mit Fanghaken Kat. 2, Ackerschiene, Schwingungsdämpfung.	Heck-3-Punkt-Hubwerk mit beweglichen Unterlenkern, Kombikugeln Kat. 1 u. 2, doppelwirkende Zylinder (Hub / Druck) auf einfachwirkend umschaltbar, Senkdrossel, elektrische Außenbedienung, Schwingungsdämpfung, Hubkraft 1500 kg. Option: Unterlenker mit Fanghaken Kat. 2, elektrohydraulische Geräteentlastung, Ackerschiene.
Zapfwellen	Lastschaltbare Motorzapfwelle vorne 540 U/min, linksdrehend und hinten 540 und 750 U/min, rechtsdrehend; elektro-hydraulisch schaltbar mit autom. Anlaufsteuerung. (Drehsinn: auf den Zapfwellenstummel blickend).	
Fahrerstand	Schwingungsgedämpfter Fahrerschutzrahmen (ROPS geprüft) mit Dach, Panorama-Frontscheibe, Seitenscheibe rechts, getönte Verglasung, Komfortsitze in verschiedenen Ausführungen, Parallelogramm-Scheibenwischer, Scheibenwaschanlage, Sonnenblende, 2 Außenspiegel, Innenrückspiegel, Flaschenhalter, Radiovorbereitung im Dach (2 Lautsprecher u. Antenne), Zigarettenanzünder. Option: geschlossene Komfortkabine mit Heizung, elektr. Kabinenbelüftung, Klimaanlage.	Schwingungsgedämpfter Fahrerschutzrahmen (ROPS geprüft) mit Dach, Panorama-Frontscheibe, Seitenscheibe rechts, getönte Verglasung, Komfortsitze in verschiedenen Ausführungen, neigungs- und längseinstellbare Lenksäule, Parallelogramm-Scheibenwischer, Scheibenwaschanlage, Sonnenblende, 2 Außenspiegel, Innenrückspiegel, Flaschenhalter, Radiovorbereitung im Dach (2 Lautsprecher u. Antenne), Zigarettenanzünder, 3 pol. Steckdose, Ablagemöglichkeiten vorne und seitlich, zweigeteilter Werkzeugkasten hinter dem Fahrersitz. Optionen: geschlossene Komfortkabine mit Heizung, Klimaanlage, schwenkbarer Fahrersitz.
Armaturen	Drehzahlmesser mit integriertem Betriebsstundenzähler, Tankuhr, Fernthermometer, Kontrollleuchten mit Symbolen für z.B. Differenzialsperren, Allradantrieb, Handbremse, Lenkungsarten. Option: Digitalanzeige für Fahrgeschwindigkeit.	Zentrale Anzeigeeinheit für Fahrgeschwindigkeit, Motordrehzahl, Betriebsstundenzähler, Tankuhr, Fernthermometer, Temperatur für hydrost. Fahrtrieb, Kontrollleuchten mit Symbolen für z.B. Differenzialsperren, Allradantrieb, Handbremse, Lenkungsarten. In die Anzeigeeinheit integrierter Bordcomputer mit Funktionen wie Serviceanzeige, Verbrauchsanzeige, Hektarzüher, digitale Geschwindigkeitsanzeige auf 1/10 km/h und Vieles mehr. Ergonomisch und logisch angeordnete Schalter.
Elektr. Anlage	Batterie 12V, 90 Ah, Lichtmaschine 70 A, Beleuchtung komplett mit höhenverstellbaren Scheinwerfern. Option: Zusatzbeleuchtung vorne am Dach, 1 od. 2 Arbeitsscheinwerfer hinten, Rundumleuchte.	Batterie 12V, 105 Ah, Lichtmaschine 140 A, Beleuchtung nach StVO, Optionen: Zusatzbeleuchtung vorne am Dach, Arbeitsscheinwerfer hinten, Rundumleuchte.
Kraftstofftank	Polyethylen tank mit 63 l Inhalt.	
Sitzausführungen	Längs- und höhenverstellbare Komfortsitze mit Beckenstützen und neigungseinstellbarer Rückenlehne in 3 Ausführungen: Komfortsitz mit Kunstlederbezug (Serie) oder Stoffbezug, luftgefederter Sitz mit Stoffbezug; Option: seitliche Schwenkeinrichtung, hohe Rückenlehne zu Komfortsitz, Stoffschonbezug, Sicherheitsgurt, Armlehnen.	Längs- und höhenverstellbare Komfortsitze mit Beckenstützen und neigungseinstellbarer Rückenlehne in 3 Ausführungen: Komfortsitz mit Kunstlederbezug (Serie) oder Stoffbezug, luftgefederter Sitz mit Stoffbezug; Option: seitliche Schwenkeinrichtung, hohe Rückenlehne zu Komfortsitz, Stoffschonbezug, Sicherheitsgurt, Armlehnen.
Zusatzausrüstung	Hubwerksumschaltung Front/Heck inkl. Geräteentlastung, hydraulische Schwingungsdämpfung vorne und hinten, mechanische oder automatische Anhängerkupplungen (fix oder höhenverstellbar), div. Ergänzungsstücke zu Fahrerhaus, Stereoradio mit CD und USB Anschluss, hydraulischer Oberlenker, Zusatzentlastung für Fronthubwerk, Kraftstofffilter heizbar, Rückfahrsummer, Auspuffendrohr nach hinten verlegt, Sonderlackierung, Schneeketten; Weitere Optionen auf Anfrage.	3-Punkt-Heckhubwerk mit Kombikugeln Kat.1 und 2, elektr. Außenbedienung, Senkdrossel, Geräteentlastung, Schwingungsdämpfung, Hubkraft 1500 kg; Hubwerksumschaltung Front/Heck, div. Anhängerkupplungen, Radio, Schneeketten, Kraftstofffilter heizbar, hydraulischer Oberlenker, Schwenksitz, luftgefederter Komfortsitz.
Arbeitsgeräte	Schlegelmäher, Auslegeschlegelmäher, Sichelmäher (mit Seiten- o. Heckauswurf), Absaugcontainer mit u.ohne Hochentleerung, Straßenkehrmaschine, Selbstlade-Walzenstreuer, Schneepflug, Schneefräse, Doppelmesser-Mähwerk, Scheibenmähwerk, Bandrechen, Frontschiebegabel, Kippschaufel, weitere Arbeitsgeräte auf Anfrage.	
Gewichte	Eigengewicht: ab 1850 kg. Zul. Achslast vorne: 1800 kg, Zul. Achslast hinten: 2100 kg, Zul. Gesamtgewicht: 3400 kg	Eigengewicht in Serienausstattung: ab 2.100 kg, zul. Achslast vorne: 2100 kg, hinten: 2600 kg, zul. Gesamtgewicht: 3800 kg
Wendekreisradius	3,55 m (mit Allradlenkung)	

Abmessungen G3 - H8 X



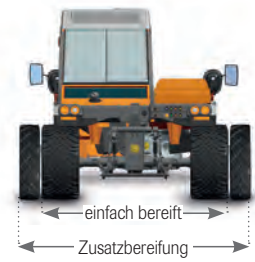
- A** Radstand
- B** Höhe über Dach
- C** Höhe mit Rundumkennleuchte
- D** Breite
- E** Spurweite vorne und hinten
- F** Länge ohne Heckhubwerk
- G** Länge mit Heckhubwerk



Abmessungen in mm mit Serienbereifung

	Metrac G3	Metrac G3 X	Metrac G4 X	Metrac G7 RX	Metrac H4 X	Metrac H7 RX	Metrac H7 X, H8 X
	26x12.00-12	29x13.50-15	31x15.50-15	33x15.50-15	31x15.50-15	31x15.50-15	33x15.50-15
A	1665	1665	1950	1995	1950	1995	1995
B	1925	1965	2080	2160	2080	2120	2165
C	2211	2251	2300	2360	2300	2320	2365
D	1885	1985	2020	2020	2020	2020	2020
E	1565	1635	1630	1630	1630	1630	1630
F	2615	2655	3065	3160	3065	3125	3160
G	2975	2975	3520	3580	3520	3580	3580

Radaußenbreiten G3 - H8 X



Radaußenbreiten (mm)	G3	G3 X	G4 X	G7 RX	H4 X	H7 RX	H7 X H8 X
26x12.00-12 Terrabereifung	1885	-----	-----	-----	-----	-----	-----
26x12.00-12 mit 5.00-15	2205	-----	-----	-----	-----	-----	-----
29x13.50-15 Terrabereifung	1985	1985	-----	-----	-----	-----	-----
29x13.50-15 mit 5.00-16	2300	2300	-----	-----	-----	-----	-----
31x15.50-15 Terrabereifung	-----	-----	2020	-----	2020	2020	-----
31x15.50-15 Rasenbereifung	-----	-----	2020	2020	2020	2020	2020
31x15.50-15 AS-Bereifung	-----	-----	2020	2020	2020	2020	2020
31x15.50-15 mit 6.50-16	-----	-----	2410	2410	2410	2410	2410
33x15.50-15 Terrabereifung	-----	-----	2020	2020	2020	2020	2020
33x15.50-15 mit 7.50-16	-----	-----	2440	2440	2440	2440	2440
425/55 R17 AS-Bereifung	-----	-----	-----	2160	-----	2160	2160
440/50 R17 All-Ground	-----	-----	-----	2160	-----	2160	2160

Reform Metrac - Einfach der Beste!





Metrac H4 X



Metrac H7 RX

4-Zylinder-Viertakt-Dieselmotor Kubota V2403-M Saugmotor, 36 kW (49 PS) bei 2700 U/min, Hubraum: 2434 cm ³ , max. Drehmoment 158 Nm, wassergekühlt.	4-Zylinder-Viertakt-Dieselmotor VM-R 754 TE4 mit Turboaufladung 51,5 kW (70 PS) bei 2600 U/min, Hubraum: 2970 cm ³ , max. Drehmoment 250 Nm, wassergekühlt, Abgasstufe 3B.
Hydrostatischer Fahrtrieb mit mechanischem 2-Stufen-Getriebe und elektrohydraulischer 2 Stufen-Umschaltung, Incheinrichtung, Hydrostatsteuerung wahlweise automotiv oder manuell, elektrisch umschaltbar. 4 Geschwindigkeitsbereiche: mit 31" Bereifung: Gelände: 0 - 7,0 km/h / 0 - 13,8 km/h, Straße: 0 - 18,1 km/h / 0 - 36,0 km/h; mit 33" Bereifung: Gelände: 0 - 7,6 km/h / 0 - 15,0 km/h, Straße: 0 - 19,6 km/h / 0 - 39,0 km/h.	Hydrostatischer Fahrtrieb mit elektrohydraulischer 2 Stufen-Umschaltung und nachgeschaltetem mechanischen 2-Stufen-Getriebe Hydrostatsteuerung wahlweise automotiv oder manuell, elektrisch umschaltbar; Incheinrichtung. 4 Geschwindigkeitsbereiche: mit 33" Bereifung: Gelände: 0 - 7,6 km/h / 0 - 15,0 km/h/Straße: 0 - 19,6 km/h / 0 - 39,0 km/h.
Einscheiben-Trockenkupplung mit hydraulischem Zentralausrücker für Zapfwellenantrieb (elektrohydr. schaltbar).	
Lenktriebachsen mit Endantrieben vorne und hinten, Vorderachse pendelnd gelagert.	
Allradantrieb, Vorderradantrieb zu- und abschaltbar.	Allradantrieb, Vorderradantrieb elektro-hydraulisch zu- und abschaltbar.
Vorwählbare, handbetätigte Differenzialsperren vorne und hinten, mit Leuchtanzeigen des Schaltzustandes am Armaturenbrett.	Vorwählbare, elektro-hydraulische Differenzialsperren vorne und hinten, mit Leuchtanzeigen des Schaltzustandes am Armaturenbrett.
Hydrostatische Lenkung mit „Load-Sensing“, elektrohydr. Lenkungs-Umschaltung während der Fahrt, vorwählbar mit Schaltlogik für Allrad-, Front-, Heck- und stufenlos einstellbare Hundeganglenkung; autom. Synchronisierung der Radstellung.	
Hydr. Zweikreis-Vierrad-Servobremse.	
Mechanische Feststellbremse auf die Hinterräder wirkend.	
Hydraulikpumpe 29,7 l/min, 195 bar, Öltank 13 l, Serienausstattung Var. C4: je 1 Steuerventil für Front- und Heckhubwerk, 2 Steuerventile DWS mit Parallelleitungen front und heck, Umschalhahn am Heck-Hubwerk, je eine Tankrücklaufleitung von Front und Heck, Betätigung mittels Multifunktionshebel, Option: Var. D4: 1 zusätzliches Steuerventil DWS mit Parallelleitungen Front und Heck, (max. 10 Steckkupplungen vorne und 8 hinten)	Hydraulikpumpe 24,2 l/min, 195 bar, Öltank: 13 l, Serienausstattung Var. C4: je 1 Steuerventil für Front- und Heckhubwerk, 2 Steuerventile DWS mit Parallelleitungen front und heck, Umschalhahn am Heck-Hubwerk, je eine Tankrücklaufleitung von Front und Heck, Betätigung mittels Multifunktionshebel, Option: Var. D4: 1 zusätzliches Steuerventil DWS mit Parallelleitungen Front und Heck, (max. 10 Steckkupplungen vorne und 8 hinten)
Drehwinkelhubwerk mit elektro-hydraulischer Geräteentlastung und Schwingungsdämpfung , Schnellwechselsystem über Fangtaschen, Kat. 1, mech. Oberlenker, Senkdrossel, elektrische Außenbedienung, Hubkraft 1300 kg. Starre Ausführung, hydraulischer Seitenverschub.	Drehwinkelhubwerk mit elektro-hydraulischer Geräteentlastung, hydr. Schwingungsdämpfung , Senkdrossel, integrierter hydraulischer Seitenverschub mit 400 mm (\pm 200 mm) Verstellbereich; Kat.1, Schnellwechselsystem über Fangtaschen; elektr. Außenbedienung; Hubkraft 1500 kg.
Heck-3-Punkt-Hubwerk mit beweglichen Unterlenkern, Kombikugeln Kat. 1 u. 2, doppelwirkende Zylinder (Hub / Druck) auf einfachwirkend umschaltbar, Senkdrossel, elektrische Außenbedienung, Hubkraft 1200 kg. Option: Unterlenker mit Fanghaken Kat.2, elektro-hydraulische Geräteentlastung, Ackerschiene, Schwingungsdämpfung.	Heck-3-Punkt-Hubwerk mit beweglichen Unterlenkern, Kombikugeln Kat. 1 u. 2, doppelwirkende Zylinder (Hub / Druck) auf einfachwirkend umschaltbar, Senkdrossel, elektrische Außenbedienung, Schwingungsdämpfung, Hubkraft 1500 kg. Option: Unterlenker mit Fanghaken Kat. 2, elektro-hydraulische Geräteentlastung, Ackerschiene.
Lastschaltbare Motorzapfwelle vorne und hinten 540 U/min, vorne linksdrehend, hinten rechtsdrehend, elektrohydraulisch schaltbar mit autom. Anlaufsteuerung, (Drehsinn: auf den Zapfwellenstummel blickend).	
Schwingungsgedämpfter Fahrerschutzrahmen (ROPS geprüft) mit Dach, Panorama-Frontscheibe, Seitenscheibe rechts, getönte Verglasung, Komfortsitze in verschiedenen Ausführungen, Parallelogramm-Scheibenwischer, Scheibenwaschanlage, Sonnenblende, 2 Außen Spiegel, Innenrückspiegel, Flaschenhalter, Radiovorbereitung im Dach (für Radio, 2 Lautsprecher und Antenne), Zigarettenanzünder. Option: geschlossene Komfortkabine mit Heizung, elektr. Kabinenbelüftung, Klimaanlage.	Schwingungsgedämpfter Fahrerschutzrahmen (ROPS geprüft) mit Dach, Panorama-Frontscheibe, Seitenscheibe rechts, getönte Verglasung, Komfortsitze in verschiedenen Ausführungen, neigungs- und längseinstellbare Lenksäule , Parallelogramm-Scheibenwischer, Scheibenwaschanlage, Sonnenblende, 2 Außenspiegel, Innenrückspiegel, Flaschenhalter, Radiovorbereitung im Dach (2 Lautsprecher u. Antenne), Zigarettenanzünder, 3 pol. Steckdose, Ablagemöglichkeiten vorne und seitlich, zweigeteilter Werkzeugkasten hinter dem Fahrersitz. Optionen: geschlossene Komfortkabine mit Heizung, Klimaanlage, schwenkbarer Fahrersitz
Drehzahlmesser mit integriertem Betriebsstundenzähler, Tankuhr, Fernthermometer, Kontrollleuchten mit Symbolen für z.B. Differenzialsperren, Allradantrieb, Handbremse, Lenkungsarten. Digitalanzeige für Fahrgeschwindigkeit, Temperaturanzeige für hydrostat. Fahrtrieb.	Zentrale Anzeigeeinheit für Fahrgeschwindigkeit, Motordrehzahl, Betriebsstundenzähler, Tankuhr, Fernthermometer, Temperatur für hydrost. Fahrtrieb, Kontrollleuchten mit Symbolen für z.B. Differenzialsperren, Allradantrieb, Handbremse, Lenkungsarten. In die Anzeigeeinheit integrierter Bordcomputer mit Funktionen wie Serviceanzeige, Verbrauchsanzeige, Hektarzähler, digitale Geschwindigkeitsanzeige auf 1/10 km/h und Vieles mehr. Ergonomisch und logisch angeordnete Schalter für alle elektrischen Funktionen.
Batterie 12V, 90 Ah, Lichtmaschine 70 A, Beleuchtung komplett mit höhenverstellbaren Scheinwerfern, Option: Zusatzbeleuchtung vorne am Dach, 1 oder 2 Arbeitsscheinwerfer hinten, Rundumleuchte.	Batterie 12V, 105 Ah, Lichtmaschine 140 A, Beleuchtung nach StVO, Optionen: Zusatzbeleuchtung vorne am Dach, Arbeitsscheinwerfer hinten, Rundumleuchte.
Polyethylen tank mit 63 l Inhalt.	
Kunststoff tank mit 85 Liter Inhalt mit großem Einfüllstutzen.	
Längs- und höhenverstellbare Komfortsitze mit Beckenstützen und neigungseinstellbarer Rückenlehne in 3 Ausführungen: Komfortsitz mit Kunstlederbezug (Serie) oder Stoffbezug, luftgefederter Sitz mit Stoffbezug; Option: seitliche Schwenkeinrichtung, hohe Rückenlehne zu Komfortsitz, Stoffschonbezug, Sicherheitsgurt, Armlenken.	
Hubwerksumschaltung Front/Heck inkl. Geräteentlastung, hydraulische Schwingungsdämpfung hinten (vorne Serie), mechanische oder automatische Anhängerkupplungen (fix oder höhenverstellbar), div. Ergänzungsteile zu Fahrerhaus, Stereoradio mit CD und USB Anschluss, hydraulischer Oberlenker, Zusatzentlastung für Fronthubwerk, Kraftstofffilter heizbar, Rückfahrsummer, Auspuffendrohr nach hinten verlegt, Sonderlackierung, Schneeketten; Weitere Optionen auf Anfrage.	Hubwerksumschaltung Front/Heck inkl. Geräteentlastung, mechanische oder automatische Anhängerkupplungen (fix oder höhenverstellbar), div. Ergänzungsteile zu Fahrerhaus, Stereoradio mit CD und USB Anschluss, hydraulischer Oberlenker, Zusatzentlastung für Fronthubwerk, Kraftstofffilter heizbar, Rückfahrsummer, Auspuffendrohr nach hinten verlegt, Sonderlackierung, Schneeketten; Weitere Optionen auf Anfrage.
Schlegelmäher, Auslegeschlegelmäher, Sichelmäher (mit Seiten- oder Heckauswurf), Absaugcontainer mit und ohne Hochentleerung, Straßenkehrmaschine, Schneepflug, Schneefräse, Doppelmesser-Mähwerk, Scheibenmähwerk, Bandrechen, Frontschiebegabel, Kippschaufel, weitere Arbeitsgeräte auf Anfrage.	
Eigengewicht: ab 1870 kg, Zul. Achslast vorne: 1800 kg, Zul. Achslast hinten: 2100 kg, Zul. Gesamtgewicht: 3400 kg	Eigengewicht: ab 2100 kg Zul. Achslast vorne: 2100 kg, Zul. Achslast hinten: 2600 kg, Zul. Gesamtgewicht: 3800 kg
3,55 m (mit Allradlenkung)	

Metrac H7 X



Metrac H8 X



4-Zylinder-Viertakt-Dieselmotor VM-R 754 ISE 4 mit Turboaufladung, Hubraum 2970 cm³, wassergekühlt, 55 kW (74,8 PS) bei 2600 U/min, (Emissionsstufe 3B)

4-Zylinder-Viertakt-Dieselmotor VM-R 754 IE 4 mit Turboaufladung, Hubraum 2970 cm³, wassergekühlt, 60 kW (81,5 PS) bei 2600 U/min, (Emissionsstufe 3B).

Hydrostatischer Fahrtrieb mit mechanischem 2-Stufen-Getriebe und elektro-hydraulischer 2 Stufen-Umschaltung, Incheinrichtung, Hydrostatsteuerung wahlweise automotiv oder manuell, elektrisch umschaltbar. 4 Geschwindigkeitsbereiche:
mit 33" Bereifung: Gelände: 0-7,6 km/h / 0-14,6 km/h; Straße: 0-19,7 km/h / 0-38,0 km/h
mit 425er Bereifung: Gelände: 0-8,0 km/h / 0-15,4 km/h; Straße: 0-20,7 km/h / 0-40,0 km/h

Einscheiben-Trockenkupplung mit hydraulischem Zentralausrücker für Zapfwellenantrieb (elektro-hydr. schaltbar).

Lentriebbachsen mit Endantrieben vorne u. hinten, Vorderachse pendelnd gelagert.

Allradantrieb, Vorderradantrieb elektro-hydraulisch zu- und abschaltbar.

Vorwählbare, elektro-hydr. betätigte Differenzialsperren vorne und hinten, mit Leuchtanzeigen des Schaltzustandes am Armaturenbrett.

Hydrostatische Lenkung mit „Load-Sensing“, elektro-hydr. Lenkungs-Umschaltung während der Fahrt, vorwählbar mit Schaltlogik für Allrad-, Front-, Heck- und stufenlos einstellbare Hundegan-
lenkung; autom. Synchronisierung der Radstellung.

Hydr. Zweikreis-Vierrad-Servobremse.

Mechanische Feststellbremse auf Betriebsbremse der Hinterachse wirkend.

Hydraulikpumpe 24,2 l/min, 195 bar, Öltank 13 l, Serienausstattung **Var. C4**, Betätigung mittels Multifunktionshebel, Option: **Var. D4: 1** zusätzliches Steuerventil DWS mit Parallelleitungen Front und Heck, (max. 10 Steckkupplungen vorne und 8 hinten)

Drehwinkelhubwerk mit elektro-hydraulischer Geräteentlastung und Schwingungsdämpfung, Schnellwechselsystem über Fangtaschen, Kat. 1, mech. Oberlenker, Senkdrossel, elektrische Außenbedienung, integrierter hydraulischer Seitenverschub mit 400 mm Verstellbereich (+/- 200 mm), Hubkraft 1500 kg.

Heck-3-Punkt-Hubwerk mit beweglichen Unterlenkern, Kombikugeln Kat. 1 u. 2, doppelwirkende Zylinder (Hub / Druck) auf einfachwirkend umschaltbar, Senkdrossel, elektrische Außenbedienung, Schwingungsdämpfung, Hubkraft 1500 kg. Option: Unterlenker mit Fanghaken Kat. 2, elektro-hydraulische Geräteentlastung, Ackerschiene.

Lastschaltbare Motorzapfwelle vorne 540 und 1000 U/min., hinten 1000 U/min (Option: 540 U/min);
vorne linksdrehend, hinten rechtsdrehend, elektro-hydraulisch schaltbar mit autom. Anlaufsteuerung, (Drehsinn: auf den Zapfwellenstummel blickend).

Schwingungsgedämpfte geschlossene Komfortkabine mit Heizung und Klimaanlage (**ROPS geprüft**), getönte Verglasung, Komfortsitze in verschiedenen Ausführungen, neigungseinstellbare Lenksäule, Parallelogramm-Scheibenwischer, Scheibenwaschanlage, Sonnenblende, 2 Außenspiegel, Innenrückspiegel, Kabeldurchführung hinten, Flaschenhalter, Radiovorbereitung im Dach (2 Lautsprecher u. Antenne), Zigarettenanzünder.

Kontrollleuchten mit Symbolen für z.B. Differenzialsperren, Allradantrieb, Handbremse, Lenkungsarten; Analoge Anzeigen: Tankuhr, Drehzahlmesser, Geschwindigkeitsanzeige, Fernthermometer. Digitale Anzeigen im Display: Betriebsstundenzähler, Tagesbetriebsstundenzähler, Uhr, Drehzahl der Zapfwelle vorne und hinten, Geradestellung der Räder, div. Warnhinweise, Temperaturanzeige für hydrostat. Fahrtrieb.

Batterie 12V, 105 Ah, Lichtmaschine 140 A, Beleuchtung komplett mit abnehmbaren Scheinwerfern, Option: Zusatzbeleuchtung vorne am Dach, 1 od. 2 Arbeitsscheinwerfer hinten, Rundumleuchte.

Polyethylentank mit 85 l Inhalt.

Längs- und höhenverstellbare Komfortsitze mit Beckenstützen und neigungseinstellbarer Rückenlehne in 3 Ausführungen: Komfortsitz mit Kunstlederbezug (Serie) oder Stoffbezug, luftgefederter Sitz mit Stoffbezug; Option: seitliche Schwenkeinrichtung, hohe Rückenlehne zu Komfortsitz, Stoffschonbezug, Sicherheitsgurt, Armlenken.

Umschaltung Geräteentlastung Front/Heck, mechanische oder automatische Anhängerkupplungen (fix oder höhenverstellbar), div. Ergänzungsteile zu Fahrerhaus, Stereoradio mit CD und USB Anschluss, hydraulischer Oberlenker, Zusatzentlastung für Fronthubwerk, Kraftstofffilter heizbar, Rückfahrsummer, Auspuffrohr nach hinten verlegt, Sonderlackierung, Schneeketten; Weitere Optionen auf Anfrage.

Schlegelmäher, Auslegeschlegelmäher, Sichelmäher (mit Seiten- oder Heckauswurf), Absaugcontainer mit und ohne Hochentleerung, Straßenkehrmaschine, Selbstlade-Walzenstreuer, Schneepflug, Schneefräse, Doppelmesser-Mähwerk, Scheibenmähwerk, Bandrechen, Frontschiebegabel, Kippschaufel, weitere Arbeitsgeräte auf Anfrage.

Eigengewicht: ab 2280 kg,
zul. Achslast vorne: 2100 kg, hinten: 2600 kg, zul. Gesamtgewicht: 3800 kg.

3,55 m (mit Allradlenkung)



REFORM – der starke Partner.

Seit 1910 anerkannter Spezialist in Kommunaltechnik, Intensivrasenpflege, Berglandwirtschaft, Garten und Landschaftsbau. Innovative, hochwertige Lösungen helfen eine lebenswerte Umwelt zu erhalten. Mit unseren Kunden pflegen wir eine langfristige vertrauensvolle Partnerschaft. REFORM ist der Spezialist für den Steilhang, somit genießen Sie größtmögliche Sicherheit im Extremeinsatz. REFORM

Geräte zeichnen sich durch die kompakte Bauweise, niedriges Eigengewicht und exzellente Bodenschonung aus. Die bewährte REFORM-Allradlenkung ermöglicht enorme Wendigkeit auf engstem Raum. REFORM ist der Partner für den Ganzjahreseinsatz und bietet speziell auf Ihre Bedürfnisse zugeschnittene Lösungen.



Ihr Reform-Partner

REFORM-WERKE

Bauer & Co Gesellschaft m.b.H.
Haidestraße 40, A-4600 Wels
FN 139380 x, Landesgericht Wels
Tel. 0043 / 7242 / 232 - 0
Fax 0043 / 7242 / 232 - 4
www.reform.at
E-Mail: info@reform.at

AGROMONT AG

Postfach 142
Bösch 1
CH-6331 Hünenberg
Tel. 0041 / 41 / 784 20 20
Fax 0041 / 41 / 784 20 22
www.agromont.ch
E-Mail: info@agromont.ch



REFORM

www.reform.at