

**MULI**  
**KOMMUNAL**



**Multifunktional im  
Ganzjahreseinsatz.**

**REFORM** 

T E C H N I K   I N   B E S T E R   F O R M



REFORM 

REFORM 

MULTIT10 X

REFORM Muli – Der Universaltransporter

# Wirtschaftlichkeit in allen 4 Jahreszeiten

REFORM Transporter sind für den universellen Einsatz im kommunalen Bereich über das ganze Jahr sowie für Spezialanwendungen in den unterschiedlichsten Bereichen entwickelt worden. Sie überzeugen durch extreme Geländegängigkeit, maximale Sicherheit und hohen Bedienungs- und Fahrkomfort. **Seit 1967 werden REFORM Transporter in Serie produziert.**



Durch den **vielseitigen Einsatz** garantiert ein REFORM Muli **hohe Auslastung**, verteilt über das ganze Jahr. Egal ob flach oder steil, nass oder trocken - für den flexiblen Transporter gibt es immer etwas zu tun. Durch die verschiedenen Anbau Räume und vielseitigen Schnittstellen sind dem Einsatzspektrum eines Muli keine Grenzen gesetzt.

Modernste Technik und Sicherheit.

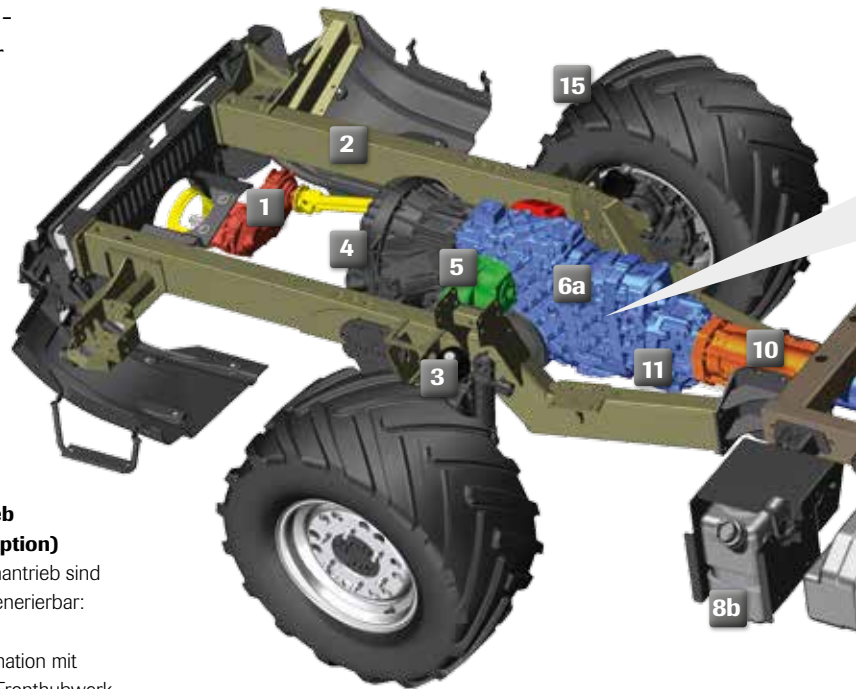
# Das REFORM Multi-Fahrwerk.

## Auf der Straße oder im Gelände, auf Schnee oder Geröll -

Das Fahrwerkskonzept der REFORM Transporter beeindruckt durch zuverlässige Technik und universelle Einsatzmöglichkeiten. Vorder- und Hinterwagen sind drehbar miteinander verbunden und bilden gemeinsam das robuste Fahrgestell (Chassis), auf dem die verschiedensten Arbeitsgeräte aufgesattelt werden können.

**2** Der vordere **Aufbaurahmen** ist mit Motor, Getriebe und Vorderachse zu einer festen Einheit zusammengefügt. Er bildet damit ein solides Tragegerüst für die Kabine und den Frontanbaurahmen, der als Träger für diverse Frontanbaugeräte dient.

**3** **Hydrostatische Lenkung mit Load-Sensing und Gleichgangzylinder.**  
Keine Kinematikänderung beim Ein- und Ausfedern. Gleiche Übersetzung beim Rechts- und Linkslenken. Vergrößerte Bodenfreiheit.



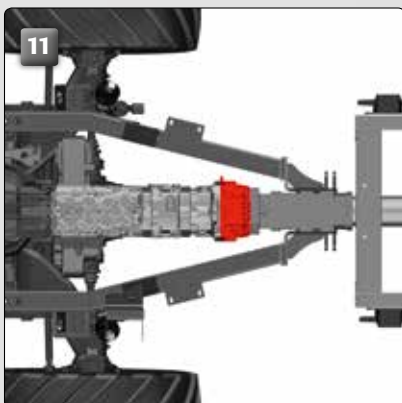
### **1** Seitlicher Nebenantrieb und Frontzapfwelle (Option)

Aus dem seitlichen Nebenantrieb sind zwei mögliche Antriebe generierbar:

- Frontzapfwelle in Kombination mit Geräteanbauplatte oder Fronthubwerk
- Seitliche Zapfwelle für den Antrieb spezieller Arbeitsgeräte.

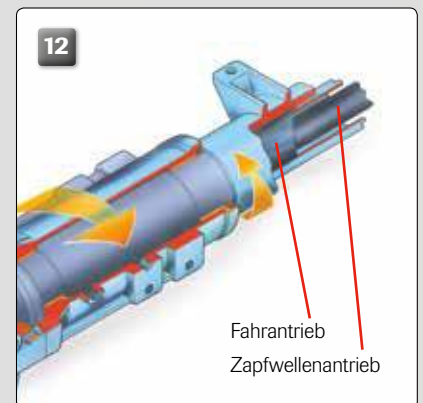
Durch die Frontzapfwelle 1000 U/min ist diese Antriebseinheit für eine große Anzahl von Arbeitsgeräten geeignet.

**4** **Zweischeiben-Trockenkupplung** mit getrennter Betätigung. **Fahrkupplung** hydraulisch über Pedal, elektro-hydraulisch lastschaltbare **Zapfwelle**; Multi T10 X HybridShift: Im hydrostatischen Modus bewirkt das Kupplungspedal die Nullförderung der Hydropumpe.



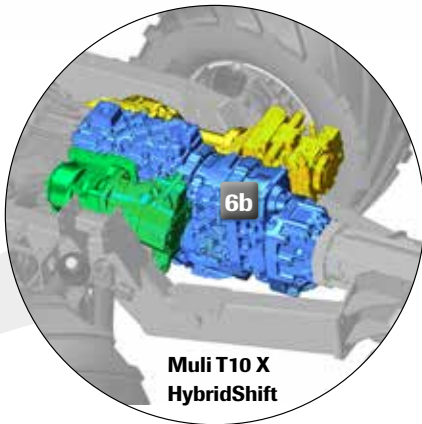
Das sperrbare **Längsdifferenzial (11)** ist zwischen Vorder- und Hinterachse positioniert und sichert, in Verbindung mit dem permanenten Allradantrieb, maximale Kraftübertragung auf den Boden. Verspannungen zwischen Vorder- und Hinterachse, die bei Kurvenfahrten oder Bodenunebenheiten auftreten können, werden ausgeglichen. Wird das Längsdifferenzial gesperrt, teilt sich die Antriebskraft gleichmäßig (1/1) auf die Vorder- und Hinterachse auf.

Das **Zentralrohr (12)** mit integriertem Fahr- und Zapfwellenantrieb verbindet das Schalt- und Vorderachsgetriebe mit der Hinterachse. Der Achsantrieb und vor allem auch der Zapfwellenantrieb werden direkt und optimal geschützt durch das Zentralrohr nach hinten geführt (keine Wickelgefahr). Die Verdrehung der Zapfwelle erfolgt verspannungsfrei im Zentrum des Drehgelenkes, dadurch ist kein Verdrehanschlag notwendig.

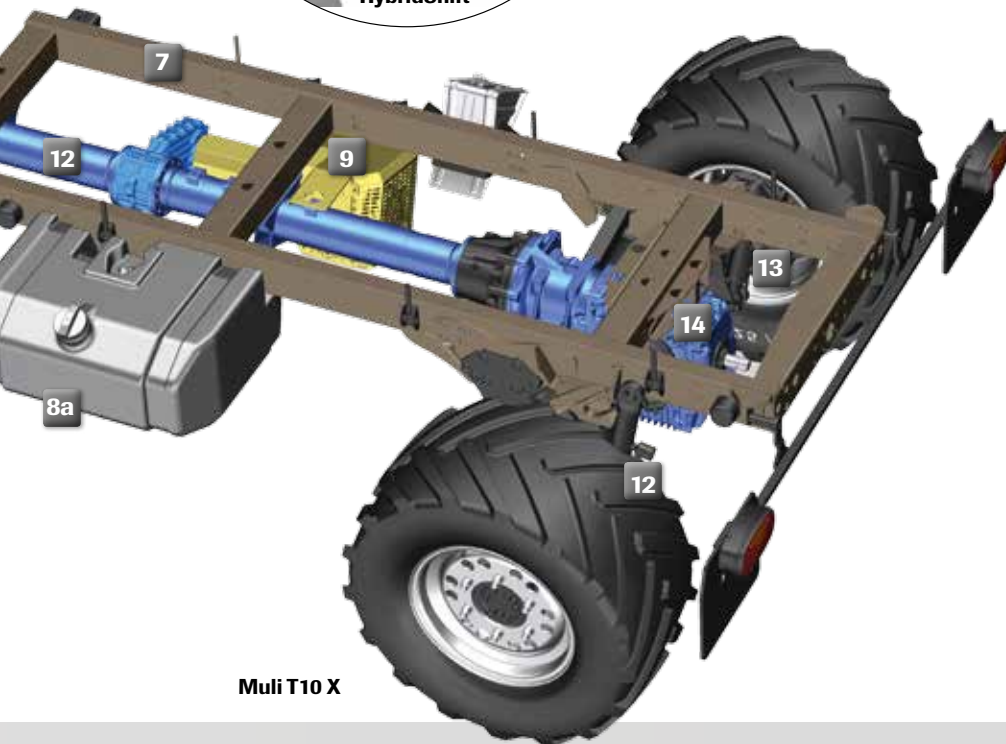


**5 Kriechgang** (Option bei Muli T10 X)  
Für Arbeitsgeräte die besonders langsame Geschwindigkeiten erfordern (Schneefräse, Mulcher, Seitenstallungstreuer etc.), ist ein Kriechganggetriebe mit 16 Geschwindigkeitsstufen (für ab 0,4 km/h) verfügbar.

**6 Direktschalt-Wendegetriebe** bei Muli T10 X (6a)  
**Patentiertes Hybridgetriebe** bei Muli T10 X HybridShift (6b)



Muli T10 X  
HybridShift



Muli T10 X

**7** Der massive **Hauptrahmen** dient als Befestigungsbasis für die zahlreichen Aufbaugeräte wie Kipper, Kran, Aufbaustreuer, Laubsauger, etc. Die Befestigung des jeweiligen Arbeitsgerätes erfolgt mit Schnellverschlüssen wie Anker- oder Augenschrauben.

**8** Der groß bemessene 120 Liter **Polyethylen Tank (8a)** fasst genügend Kraftstoff, um einen ganzen Arbeitstag ohne Tankstopp zu bewältigen. Bei der Motorvariante Euro 6 ist zusätzlich ein **AdBlue Tank (8b)** vorhanden.

**9** Für noch sichereres und stressfreies Bergabfahren sorgt das optional erhältliche **Hilfsbremssystem**. Diese verschleißfreie Wirbelstrombremse entlastet das Hauptbremssystem und schont somit Bremscheiben und -beläge.



Zwischen Vorder- und Hinterachse sorgt das 360° drehbare **Zentralgelenk (10)** für ständige Bodenhaftung aller 4 Räder und gewährleistet sicheres Fahrverhalten in jeder Situation. Sie haben volle Kraftübertragung und optimale Bodenschonung auch im unwegsamen Gelände.



Die Vorder- und Hinterachse sind als **Portalachsen (13)** ausgeführt. Diese Bauweise ergibt eine größtmögliche Bodenfreiheit, mit entsprechender Durchgangshöhe zwischen den Rädern. Die Bodenfreiheit beträgt 450 mm.

Im robusten **Hinterachsgetriebe (14)** mündet das Zentralrohr mit den Antriebswellen für den Fahrtrieb der Hinterräder sowie für die **lastschaltbare Heckzapfwelle**. Vom Hauptgetriebe bis zum Hinterachsgetriebe wird keine außenliegende Gelenkwelle benötigt.

Die serienmäßige **Radkastenverkleidung (15)** an der Vorderachse schützt den Motorraum. Durch die vollflächige Abdeckung kann weder Wasser noch Salz in den Motorraum gelangen.



REFORM Multi

# 4 vollwertige Anbauräume.

**Das Fahrgestell (Chassis) ist für die Aufnahme von Wechselaufbauten konzipiert.**

Schnell auf- und absattelbare Aufbauten wie Kipper, Winterdienstgeräte, Laubsauger, Kran, Absetzmulde uvm. ergeben eine kompakte, vielseitig einsetzbare Arbeitsmaschine. REFORM Transporter bieten 4 vollwertige Anbauräume für eine Vielzahl von An- und Aufbaugeräten.

**1 Hauptrahmen**  
für aufsattelbare  
Arbeitsgeräte

Dreiseitenkipper,  
Absetzmulde, Aufbaustreuer,  
Laubsauger, Kehrmaschine,  
Feuerwehraufbau

**2 Fronthubwerk /  
Frontanbauplatte**  
mit/ohne Frontzapfwelle

Schneepflug, Schneefräse,  
Scheibenmäherwerk,  
Laubsauggebläse

**3 Aufbaurahmen**  
hinter der Kabine  
oder heckseitig

Ladekran, Holzkran

**4 Heckhubwerk,  
Anhängerkupplung**  
mit Heckzapfwelle

Div. 3-Punkt Anbaugeräte  
und Anhänger



**Für die verschiedensten Anforderungen in der Praxis.**





1 Absetzmulde



1 Dreiseitenkipper



1 Aufbaustreuer  
2 Schneepflug



1 Dreiseitenkipper  
3 Ladekran



1 Feuerwehraufbau

1 Aufbaucontainer  
2 Laubsauggebläse



1 Dreiseitenkipper  
2 Auslegeschlegelmäher

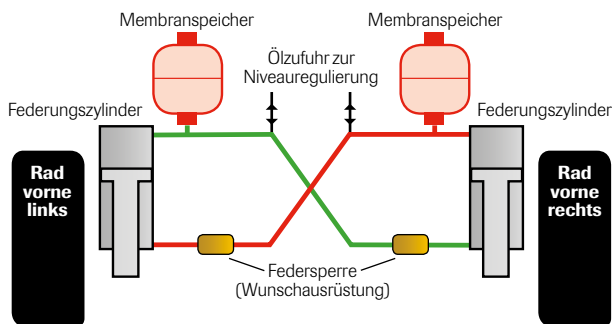
## Einfacher Wechsel der Anbaugeräte



## Das Federungskonzept

# HCS High Comfort Suspension. Einzelradfederung mit Niveauregulierung.

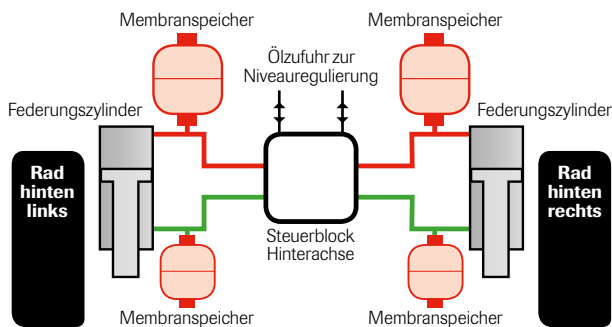
### Federungskonzept Vorderachse: KREUZSCHALTUNG



**HCS High Comfort Suspension** steht für ein neues und auf bedarfsgerechten Fahrkomfort ausgerichtetes Federungskonzept für höchste Ansprüche, Stabilität und Sicherheit in jeder Fahrsituation. Das elektronisch gesteuerte, **hydropneumatische Federungssystem** mit Niveauregulierung stellt, unabhängig vom Beladungszustand, das Fahrgestell immer auf das gleiche Niveau ein. Dadurch wird ein vorbildlicher Federungskomfort erreicht, der sowohl die Gesundheit von Fahrer und Beifahrer schützt, als auch die Belastung innerhalb des Fahrzeuges erheblich verringert.

Per Knopfdruck kann der Muli angehoben oder abgesenkt werden, was den Auf- oder Abbau von Arbeitsgeräten (z.B. Kipper) sehr erleichtert. Eine **Federsperre** kann zur Blockade und Absenkung der jeweiligen Achse aktiviert werden. Dadurch sind Sie im Gelände durch den niedrigeren Schwerpunkt noch sicherer unterwegs.

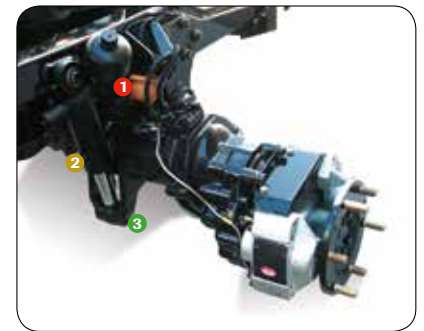
### Federungskonzept Hinterachse mit kolbenringseitigem Gegendruck



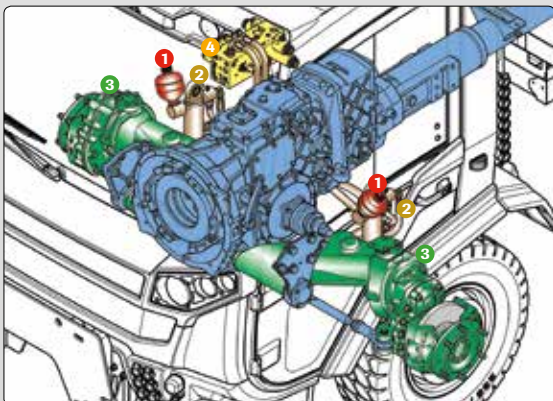
### Federungsprinzip der Portalachsen

Einzelrad-Aufhängung an Längslenkern über Federungszyylinder mit Hydrospeicher und elastischen Anschlagspuffern

- 1 Membranspeicher als Federelement
- 2 Federungszyylinder
- 3 Achs- bzw. Radführung
- 4 Hydraulikblock



## Fahrkomfort mit HCS.





## Allradlenkung

# Das intelligente REFORM Lenksystem.

Die einzigartige **REFORM 4-Rad-Lenkung** sichert beste Wendigkeit und ist auf Front- oder Hundeganglenkung umschaltbar. Es stehen somit 3 Lenkungsarten zur Verfügung!

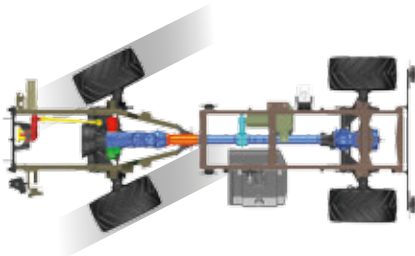
### Das Besondere an der REFORM-Allradlenkung ist:

- Vorder- und Hinterräder werden gleich weit eingeschlagen und laufen exakt in der selben Spur.
- Maximale Bodenschonung durch gleichmäßige, absolut verspannungsfreie Traktion aller 4 Räder.
- Auf Knopfdruck wechseln Sie den Lenkmodus.
- Die „denkende“ Lenkung: Sensoren melden der Lenkautomatik die Geradeausstellung der Räder; vollautomatischer Wechsel von Front- auf Allradlenkung und umgekehrt.
- Allradlenkung aus Sicherheitsgründen nur bis 20 km/h zu empfehlen (bei höherer Geschwindigkeit ertönt Warnsignal).

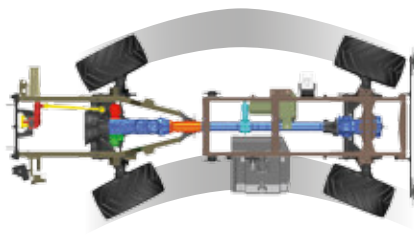
### Funktion Hundeganglenkung:

Bei eingeschlagenen Hinterrädern wird mit Frontlenkung gefahren; das bedeutet, dass der Muli seitlich versetzt fährt.

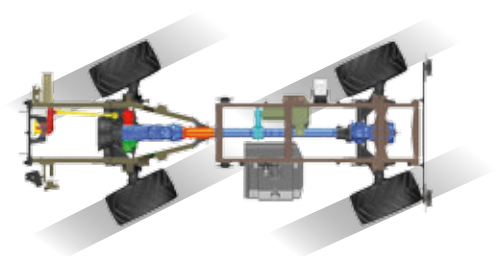
## Die 3 Lenkungsarten



1 Frontlenkung



2 Allradlenkung



3 Hundeganglenkung

## REFORM – Allradlenkung



### REFORM-Allradlenkung (Option) nur bei Ausführung mit gefederter Hinterachse möglich!

Die Lenkungsarten können bequem per Knopfdruck am Armaturenbrett beim Muli T10 X (1) oder am Joystick beim Muli T10 X HybridShift (2) gewechselt werden. Der Schaltzustand der Lenkung wird durch Symbole am Display angezeigt.



Maximaler Komfort.

# Die REFORM Muli Kabine

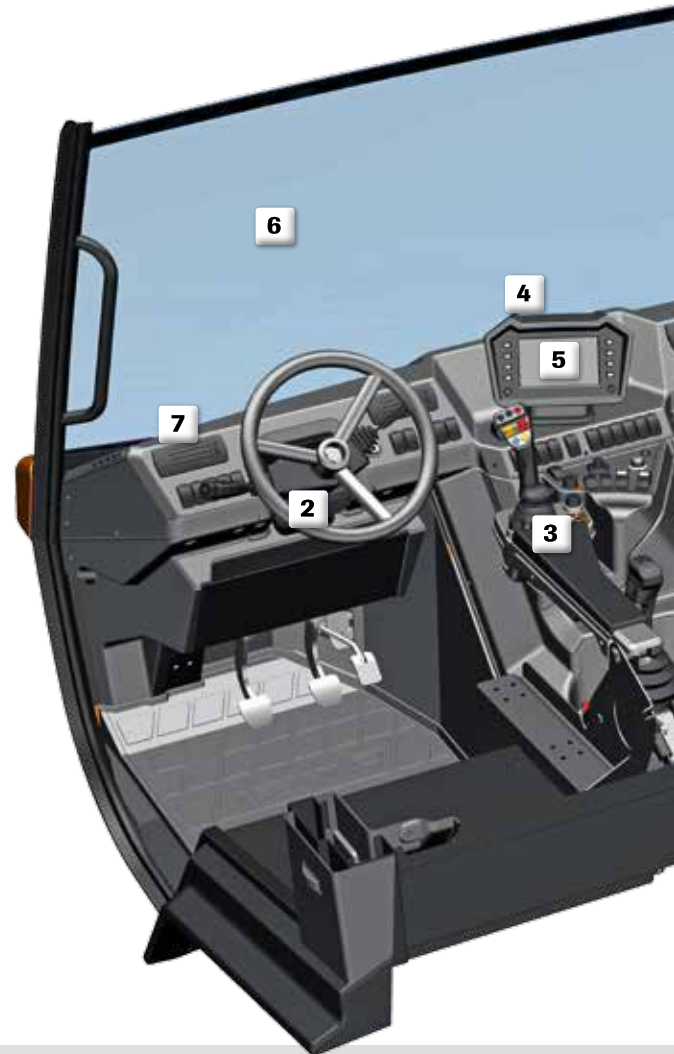
Der REFORM Muli bietet dem Fahrer einen ergonomischen Arbeitsplatz. Bei der Entwicklung des Fahrerhauses wurde Wert auf die Schaffung von **großen Freiräumen für Fahrer und Beifahrer** gelegt. Komfortable Sitze, eine 2-fach verstellbare Lenksäule, eine angenehme Klimatisierung der Kabine und **exzellente Rundumsicht** schaffen perfekte Arbeitsbedingungen. Ein besonders niedriger Geräuschpegel, eine logische Anordnung aller wichtigen Bedienelemente und große Bewegungsfreiheit sorgen für entspanntes Arbeiten auch bei langen Einsatzzeiten.



Ein **perfekt gefederter Sitz** schont den Rücken und erhöht den Komfort deutlich. Die verschiedenen Modelle bieten alle ein Höchstmaß an Komfort und Sicherheit. Der Fahrer-, aber auch der Beifahrer-Sitz sind wahlweise mit mechanischer Federung oder luftgefedert erhältlich. Die hohe Rückenlehne und die optionale Sitzheizung sorgen für Freude bei der Arbeit.

## 2 Lenkradverstellung

Für eine bequeme Arbeitsposition ist ein richtig eingestelltes Lenkrad sehr wichtig. Das Lenkrad des Muli T10 X lässt sich serienmäßig in der Höhe um +/- 50 mm, wie auch in der Neigung um +/- 20 Grad verstellen.



Viele Anbaugeräte verfügen über eine eigene Bedieneinheit oder Anzeigedisplays (z.B. Rückfahrkamera). Diese können mittels einer eigens entwickelten **Monitorhalterung (8)** optimal in der Muli-Kabine platziert werden. Per Kabeldurchführung in der Rückwand lassen sich Kabel zwischen Anbaugerät und Bedieneinheit platzsparend und sauber in die Kabine führen. Optional sind Impuls- oder Leistungssteckdosen für Anbaugeräte möglich.

Bei der Entwicklung der Kabine wurde großer Wert auf Servicefreundlichkeit gelegt. Der **Sicherungskasten (9)** mit allen wichtigen Sicherungen befindet sich zentral an der Kabinenrückwand und kann jederzeit einfach erreicht werden.



**3 Ergonomische Bedienung** der einzelnen Funktionen. Die logische Anordnung der Bedienelemente erleichtert das Arbeiten enorm. So haben Sie stets alles sicher im Griff und können sich voll auf den Arbeitseinsatz konzentrieren.



Muli T10 X HybridShift



Das mittig in der Kabine angeordnete **Zentralinfor-mationsboard (4)** zeigt dem Fahrer auf einen Blick alle wichtigen Informationen und Daten. Durch die seitliche Montage wird die Sicht auf das Zentralinfor-mationsboard nicht durch das Lenkrad beeinträchtigt.



Zusätzlich zum Zentralinfor-mationsboard ist im Muli T10 X HybridShift ein **Bedienerleitsystem (5)** integriert. Hier kann der Fahrer die ge-wünschte Tätigkeit einstellen und das Bediener-leitsystem schlägt ihm alle wichtigen Einstellungen des Fahrzeuges vor.

**6** Die **Panorama-Frontscheibe** sowie die große Heckscheibe ermöglichen optimale Sicht rund um das Fahrzeug und auf die Anbaugeräte. Dies erhöht die Sicherheit, vereinfacht das Arbeiten und maximiert den Arbeitskomfort. Die Seitenfenster und großdimensionierte Rückspiegel sorgen für beste Sicht zur Seite und nach hinten.

**7** Der ganzjährige Einsatz des Muli T10 X stellt hohe Ansprüche an die **Klimatisie-rung** der Kabine. Mit dem durchdachten Kabinenkonzept kann sich der Fahrer auf eine angenehm gekühlte Kabine im Sommer und einen wohlig warmen Arbeitsplatz im Winter freuen. Verschieden angeordnete Lüftungsdüsen, ein leistungsstarkes Gebläse und eine großdimensionierte Klimaanlage sorgen für eine gleichmäßige Verteilung der Luft in der Kabine. Auf Wunsch bietet REFORM eine elektrisch beheizbare Frontscheibe.



Die **serienmäßige Kippkabine (10)** des Muli T10 X ermöglicht es für Wartungs- und Reparaturarbeiten rasch an den Motorraum zu gelangen. Die werkzeuglos, hydraulisch zur Seite kippbare Kabine lässt sich in kürzester Zeit anheben. Durch das seitliche Kippen müssen Frontanbaugeräte wie ein Schneepflug oder Mähwerk nicht demontiert werden.

Für tägliche Kontrollarbeiten bietet die **Wartungsöffnung (11)** eine schnelle und einfache Möglichkeit den Motorölstand, das Wasser für die Scheibenwaschanlage, die Kühlflüssigkeit, die Kupplungsflüssigkeit sowie die Filter für Heizung und Klimaanlage zu prüfen. Auch ein allfälliger Lampentausch lässt sich durch die Wartungsöffnung schnell erledigen.



10

11

## Optimale Flexibilität

# Immer das passende Schnittstellenpaket

Ob Hydraulik, Zapfwelle, elektrische Schnittstellen - mit dem Muli T10 X und Muli T10 X HybridShift sind Sie für jeden Arbeitseinsatz bestens gerüstet.

### Hydraulik

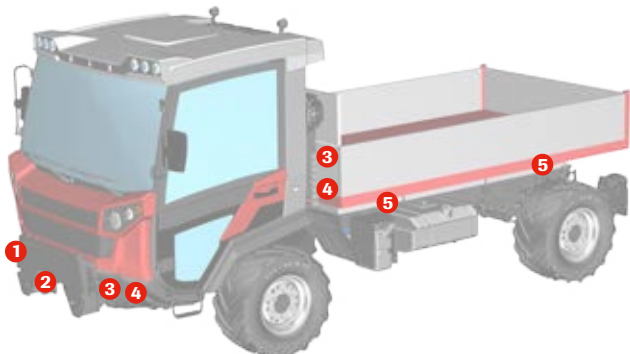
Im REFORM Muli steht Ihnen eine Vielzahl an Hydraulikausrüstungen zur Verfügung. Diese können individuell an die jeweiligen Anforderungen angepasst werden.

### Zapfwelle

Für Anbaugeräte, welche über die Zapfwelle angetrieben werden, bieten Muli T10 X und Muli T10 X HybridShift die Möglichkeit einer Front- und Heckzapfwelle.

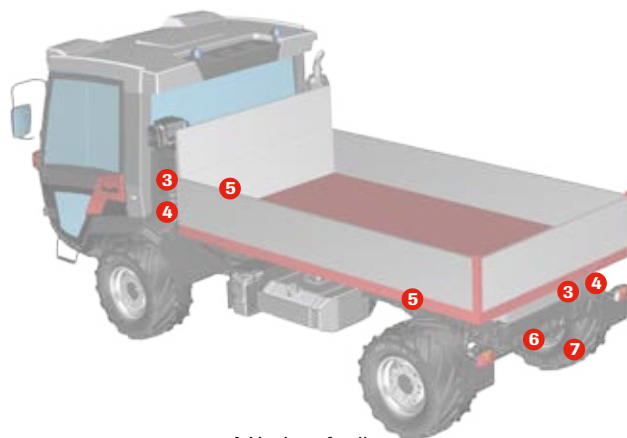
### Elektrik

Muli T10 X und T10 X HybridShift verfügen über sämtliche elektrische Schnittstellen wie verschiedenste Steckdosen und Impulsdosen bis hin zu einer Kabeldurchführung.



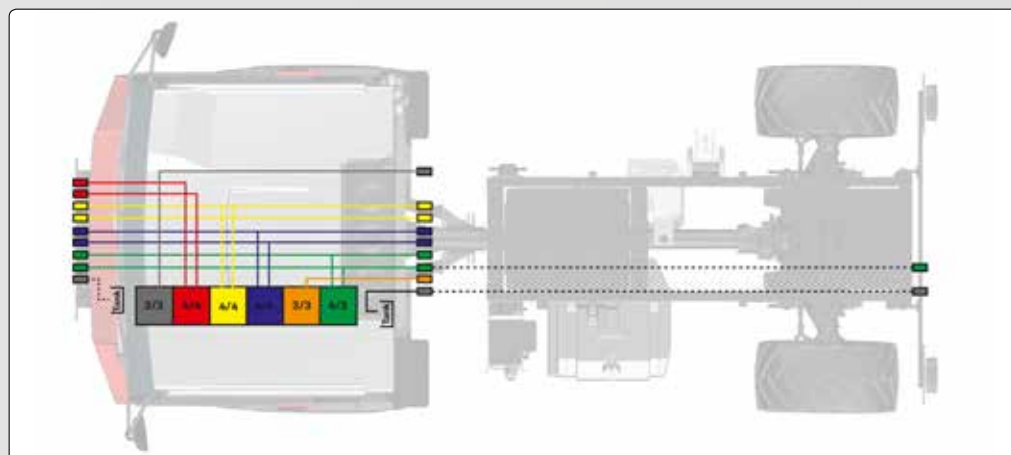
- 1) Frontanbauplatte / Fronthubwerk
- 2) Frontzapfwelle

- 3) Hydraulik (Front, Mitte, Heck)
- 4) Elektrische Anschlüsse (7-, 13-polig, etc.)
- 5) Schnellwechselsystem



- 6) Heckzapfwelle
- 7) Heckhubwerk, Anhängerkupplung

## Hydraulikanschlüsse



Die Fronthydraulik kann mit einem 4-fach **Multikuppler** ausgerüstet werden. Der Gerätewechsel ist somit noch schneller und einfacher möglich.

Die **Hydraulikanschlüsse** können je nach Bedarf frontseitig, hinter der Kabine oder am Heck angebracht werden.

## Maximale Power

# Common-Rail Turbo-Dieselmotoren

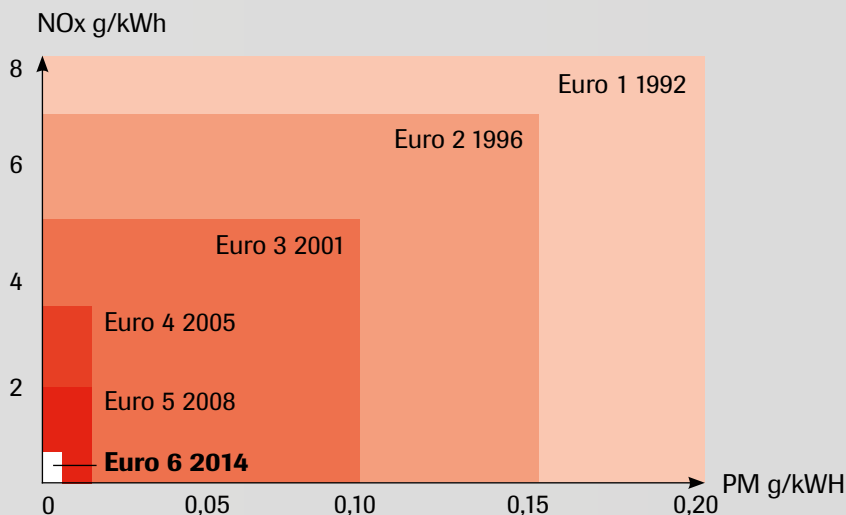
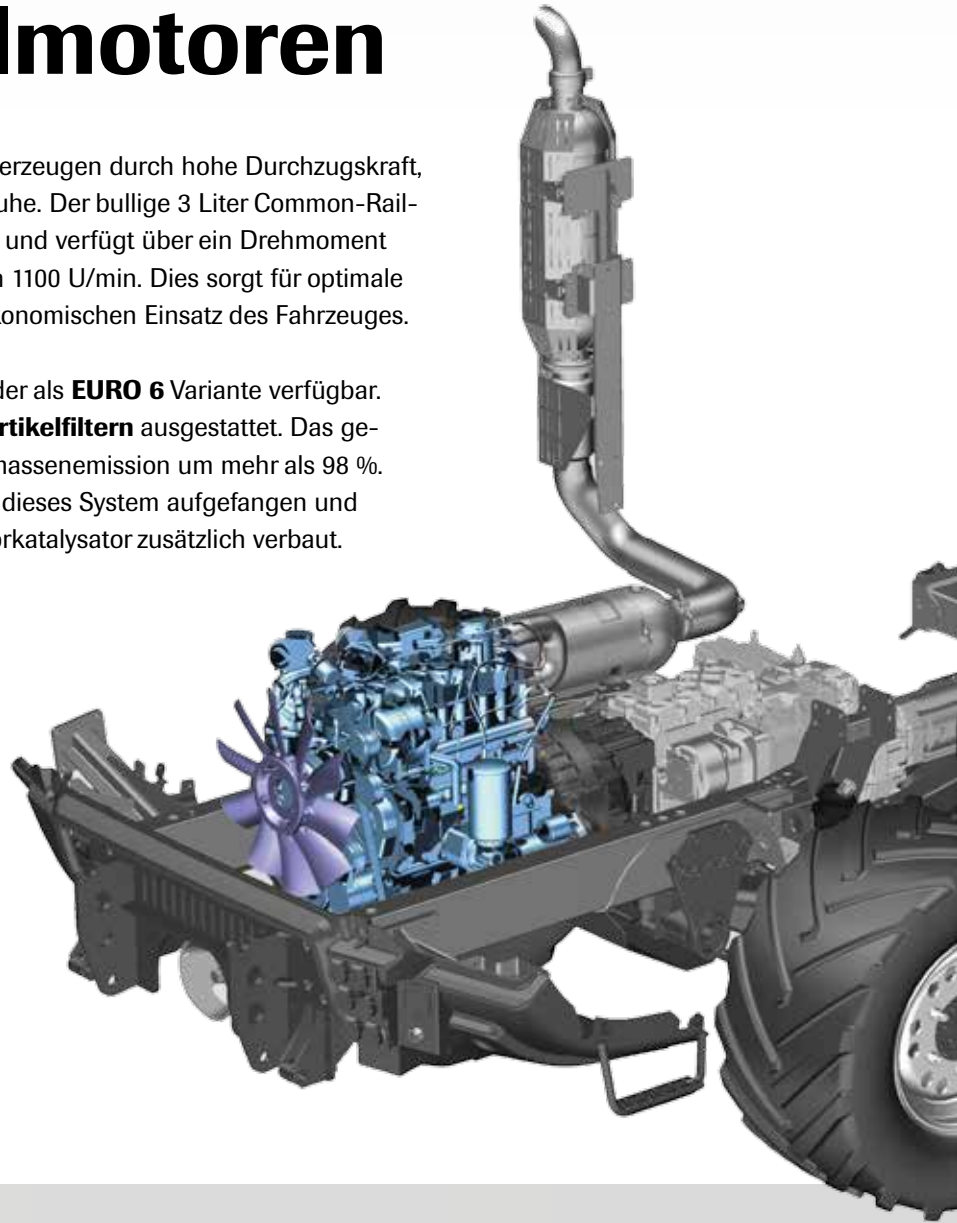
Die **leistungsstarken Motoren** im Muli T10 X überzeugen durch hohe Durchzugskraft, niedrigen Dieselverbrauch und angenehme Laufruhe. Der bullige 3 Liter Common-Rail-Turbomotor leistet 80 kW (109 PS) bei 2600 U/min und verfügt über ein Drehmoment von 360 Nm schon bei der niedrigen Drehzahl von 1100 U/min. Dies sorgt für optimale Leistung in allen Drehzahlbereichen und einen ökonomischen Einsatz des Fahrzeuges.

Der Motor ist wahlweise in der **Abgasstufe 3B** oder als **EURO 6** Variante verfügbar. Beide Modelle sind mit selbstregenerierenden **Partikelfiltern** ausgestattet. Das geschlossene Partikelfiltersystem reduziert die Rußmassenemission um mehr als 98 %. Von den Feinstaubpartikeln werden 99,9 % durch dieses System aufgefangen und eliminiert. Der Umwelt zuliebe ist ein Oxidationsvorkatalysator zusätzlich verbaut.

### Abgasstufe 3B oder EURO 6

Die Ladeluftkühlung, eine gekühlte Abgasrückführung sowie ein Partikelfilter sorgen für die Einhaltung der **3B Abgasvorschriften**.

Mit der zusätzlichen SCR Ausrüstung (selective catalytic reduction) und dem Ad Blue Zusatz erfüllen die Motoren im Muli T10 X die **EURO 6** Abgasvorschriften.



Die Verschärfung der Abgasstufen dient der Reduktion von verschiedenen Schadstoffen in den Abgasen von Dieselmotoren.

- Kohlenmonoxid (CO):
- Kohlenwasserstoff (HC):
- Stickstoffoxid (NOx):
- Feinstaub (PM):

Durch den Einbau von verschiedenen Systemen zur Abgasnachbehandlung konnte der Ausstoß an Schadstoffen massiv reduziert werden.

REFORM Muli T10 X

# Der vielseitige Profi in der Kommunaltechnik

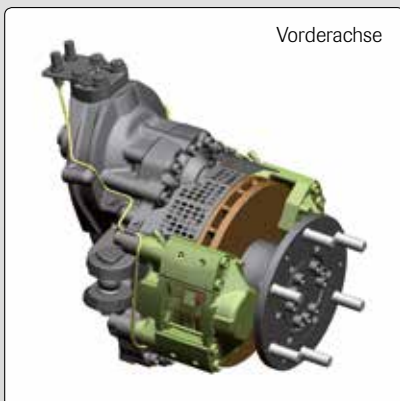
Eine Nutzlast von bis zu 5.200 kg, größte Bodenfreiheit, ein minimales Eigengewicht sowie ein äußerst tiefer Fahrzeugschwerpunkt machen den **Muli T10 X** auch im schwierigsten Gelände zu einem vielseitigen Partner im Kommunalbereich. Durch die kompakten Abmessungen, die äußerst niedrige Ladekante sowie die unschlagbare Wendigkeit ist er auch im innerstädtischen Bereich ein verlässlicher Wegbegleiter.

## Die Vorteile auf einen Blick:

- Bis zu 5.200 kg Nutzlast
- Motorleistung 109 PS
- Wartungsfreundliche Kippkabine
- Großzügig dimensionierte Front- und Heckscheiben
- Ergonomische Komfortsitze
- Zentralinformationsboard mit digitalen als auch analogen Anzeigen
- Optimale Innenbeleuchtung im Einstiegsbereich, LED Suchbeleuchtungen im Dachhimmel
- Arbeitshydraulik mit Power Link System
- Hydrostatische Lenkung mit „Load-Sensing“
- Retarder-Bremssystem für höchste Sicherheit
- Zulassung als LOF oder LKW möglich

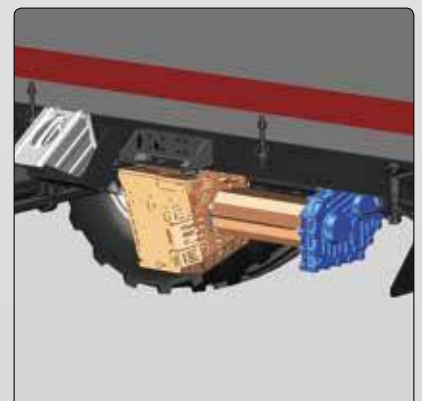


## Sicheres Bremsen



Serienmäßig ist der Muli T10 X vorne und hinten mit **innenbelüfteten Scheibenbremsen** ausgestattet. Durch die Erhöhung des Brems Scheibendurchmessers wird die Bremswirkung deutlich erhöht. Optimale Wärmeabfuhr wird durch Bohrungen in den Felgen gewährleistet. Geringe Pedalkraft und hohe Bremswirkung zeichnen die Zweikreis- Vierrad-Servobremse aus. Zur Serienausstattung zählt natürlich auch der Bremskraftverstärker.

Das verschleißfreie Hilfsbremssystem unterstützt die Betriebsbremse und minimiert den Verschleiß der gesamten Bremsanlage. Die Aktivierung dieser **Wirbelstrombremse** ist einfach und komfortabel: der griffgünstige Handhebel ist direkt neben dem Lenkrad positioniert und kann stufenweise geschaltet werden.



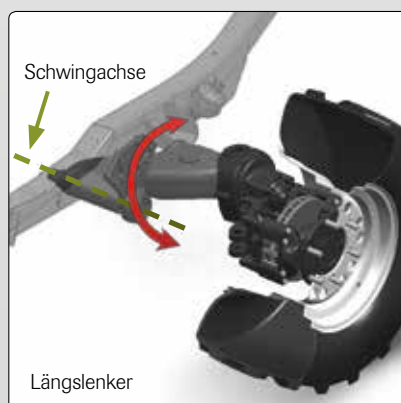


## Die bewährte Längslenkeraufhängung

### Was ist eine Längslenkeraufhängung?

Die Federbewegung des Rades, die Relativbewegung beim Ein- oder Ausfedern, erfolgt längs zur Fahrtrichtung. Aus diesem Grund ergibt sich eine ständige **parallele Auflage** des gefederten Antriebsrades auf dem Untergrund. Der geringe Platzbedarf und der einfache solide Aufbau der Aufhängung ermöglicht die Einbindung von Portalen (Reduziergetriebe). Die Vorteile durch den Einsatz von Portalen liegen auf der Hand:

- Schonung des Antriebsstranges
- Geringeres Kippmoment in der Schichtenlinie
- Unerreichte Bodenfreiheit besonders für Überfahrten
- Servicefreundlichkeit



### Gefederte Achsen mit Längslenkern

Parallele Auflage der Räder in der Anwendung bedeutet:

- Optimaler Grip in jeder Situation
- Größtmögliche Schonung der Reifen durch gleichmäßige Auflage.
- Schont die Grasnarbe bei oftmaligen Überfahrten
- Dadurch weniger, durch Beschädigungen verursachte, offene Stellen und Lücken in der Grasnarbe.
- Geringeres Risiko für Wegrutschen
- Geringerer Bodendruck
- Mehr Sicherheit am Hang

## Muli T10 X

# Für jeden Einsatz die richtige Fahrgeschwindigkeit.

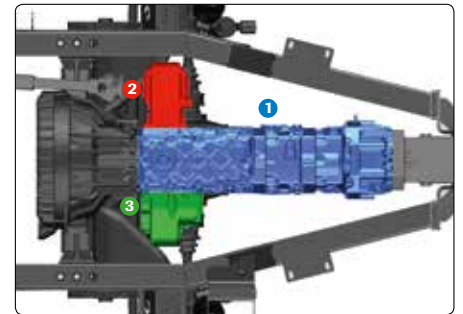
**REFORM Muli sind serienmäßig mit einem synchronisierten Splittinggetriebe** wahlweise mit 40 oder 50 km/h ausgerüstet, dabei werden die 8 Vorwärtsgänge mit der Splittinggruppe in 16 Gänge unterteilt und schaffen eine noch feinere Geschwindigkeitsabstufung. Für Einsätze im langsamen Arbeitsbereich ist als Option ein fein abgestuftes **Kriechganggetriebe mit 32 Gängen** mit besonders niedrigen Fahrgeschwindigkeiten erhältlich

### Profitieren Sie mit dem REFORM Schaltgetriebe:

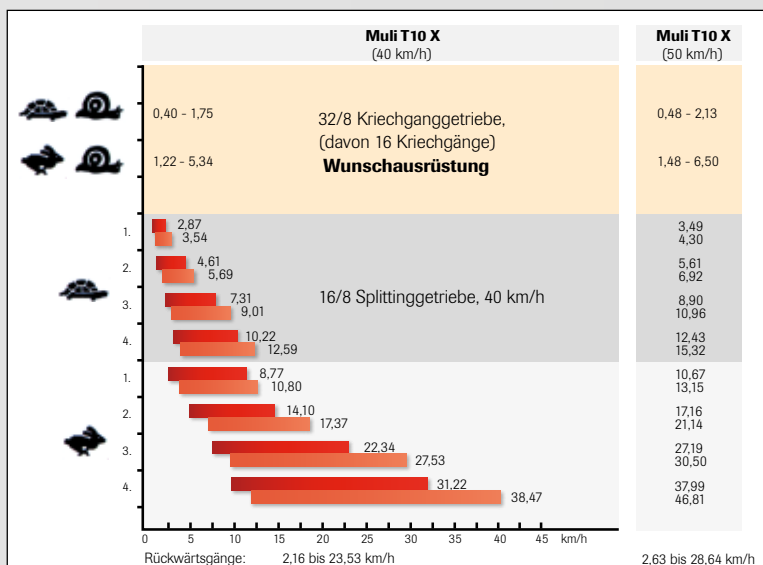
- Enge, gleichmäßige und praxismgerechte Gangabstufung – ausgereift und solide
- Niedrige Anfahrtschwindigkeiten – besonders wichtig im extremen Gelände
- 8 Gänge im Hauptarbeitsbereich zwischen 4 und 12 km/h
- Kriechganggruppe mit 16 Kriechgängen
- Große Überschneidung von Gang zu Gang
- Leichtgängige, rasche und schonende Schaltvorgänge dank Synchronisierung des Schalt- und Wendegetriebes (dadurch auch mehr Sicherheit am Hang)
- Kurze, exakte Schaltwege für präzise Gangwahl und rasches Manövrieren
- Keine Bowdenzüge (Schalthebel führt direkt ins Getriebe)
- Griffgünstige Schalthebel in übersichtlicher Anordnung
- Vorwählbare Splittinggruppe für vorausschauendes Schalten
- Gleichzeitig Gang wechseln (1.-4.) und splitten (I-II)
- Optimale Arbeitsgeschwindigkeit und Zapfwelldrehzahl für maximale Produktivität der Anbaugeräte (z. B. Scheibenmäher Front, Aufbauadewagen Heck in Kombination)
- Präzisionssträhverzahnung, perfekte Abstimmung von Motor, Getriebe und Antrieb gewährleisten Sicherheit und Lebensdauer



**Die 8 Vorwärtsgänge** werden mit der Splitting- (Halbgang-) Gruppe in 16 Gänge unterteilt und schaffen eine noch feinere Geschwindigkeitsabstufung.



- 1 Hauptgetriebe
- 2 seitlicher Nebenantrieb (Option)
- 3 Kriechganggetriebe (Option)



Die Schalthebel sind griffgünstig neben dem Fahrersitz angeordnet. Dank der Synchronisierung des Schalt- und Wendegetriebes sind sämtliche Schaltvorgänge rasch und bequem durchzuführen.

Sie haben die Wahl:

- **16/8 Splittinggetriebe**
- **32/8 Kriechganggetriebe (Option)**
- **Seitlicher Nebenantrieb (Option)**

als Erweiterung zum Hauptgetriebe, wird zum Antrieb der Frontzapfwelle benötigt.





## Muli T10 X HybridShift

# Das Beste aus zwei Welten.

Die Anforderungen an den Muli werden immer vielfältiger und bedürfen abhängig von Anbaugerät, Arbeitsgeschwindigkeit und Lastmoment unterschiedlicher Antriebskonzepte. Jedes Antriebskonzept hat seine Vor- und Nachteile. Mit dem **REFORM HybridShift-Getriebe** ist es jedoch gelungen, die Vorteile eines hydrostatischen Antriebes im Arbeitsmodus und eines mechanischen Antriebes im Straßenmodus ohne Einbußen zu vereinen.



Im Straßenmodus schlägt nichts die Effizienz eines **mechanischen Getriebes**. Insbesondere vollbeladen und im hohen Geschwindigkeitsbereich kann das Fahrzeug wirtschaftlich betrieben werden.

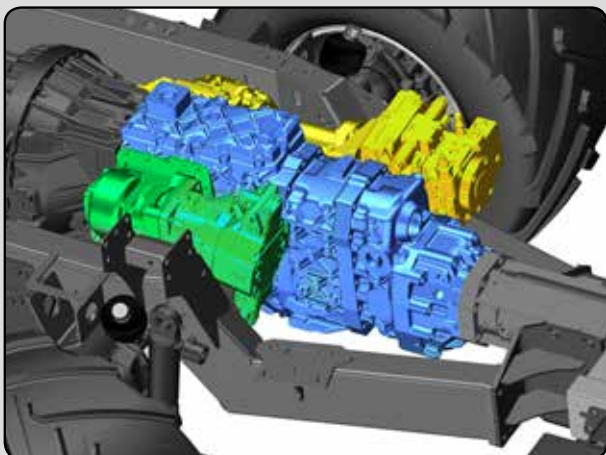


Anwendungen wie Parkplatzschneeräumung sowie Leitpfostenreinigung bedürfen häufiger Richtungswechsel respektive Stop and Go Betrieb. Ein **hydrostatischer Antrieb** ist hierfür die optimale Lösung.



### Mechanischer Antrieb

- Mechanisches Getriebe bei Straßenfahrten
- Effizienz durch hohen Wirkungsgrad
- Unbegrenzte Einsatzmöglichkeiten
- Splitting auf Knopfdruck



## Hydrostatischer Antrieb

- Achtstufiger Hydrostatantrieb im Arbeitseinsatz
- Komfort durch stufenlose Geschwindigkeitsregulierung
- Einfache und ergonomische Bedienung
- Fahrtrichtungswechsel auf Knopfdruck im Arbeitseinsatz

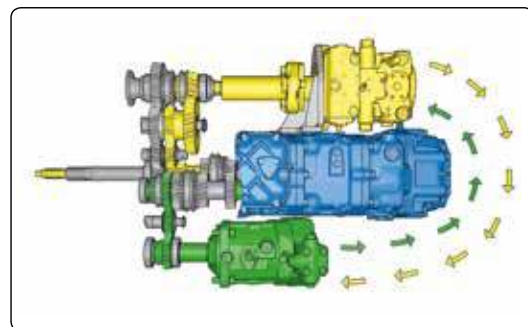
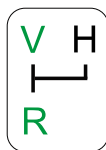
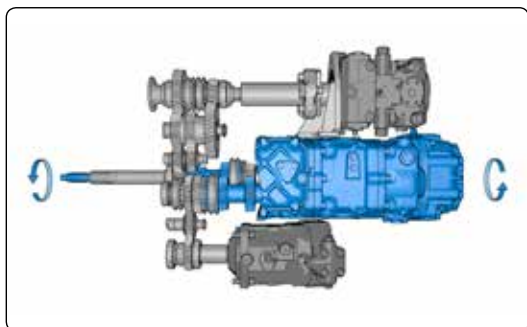


## Muli T10 X HybridShift

# Für jeden Einsatz den optimalen Fahrtrieb.



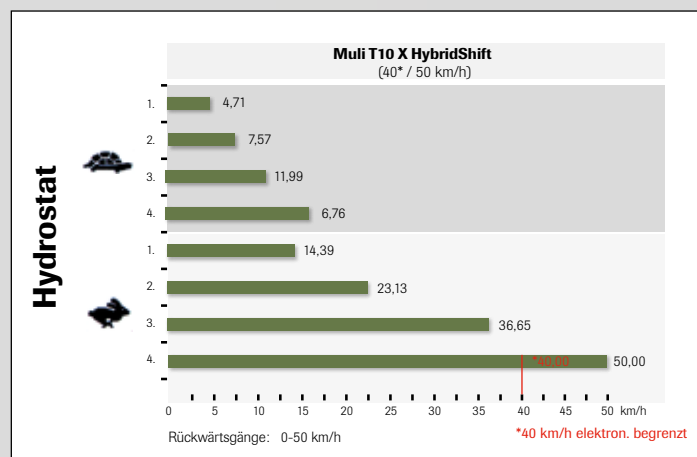
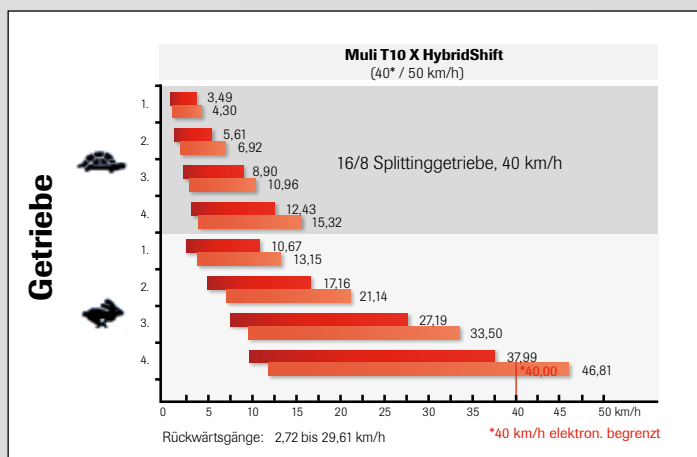
Je nach Arbeitseinsatz kann der Bediener zwischen dem **Schaltgetriebe (1)** und dem **stufenlosen Getriebe (2)** wählen. Die Umschaltung erfolgt mittels Schalthebel.



Im **mechanischen Modus** sind die Hydraulikkomponenten vom Antriebsstrang getrennt. Der Antrieb erfolgt zu 100% mechanisch (blau) ohne jegliche Wirkungsgradverluste durch das Hydrauliksystem.

Nach erfolgtem Wechsel in den **hydrostatischen Modus** beginnen die Hydraulikkomponenten, Hydro-Pumpe (gelb) und Hydro-Motor (grün), zu arbeiten. Das Hydrostatisystem ist über 4 Gänge und zwei Gruppen schaltbar. Der Fahrtrichtungswechsel erfolgt über eine Schaltwippe am Joystick.

## Fahrgeschwindigkeiten Getriebe und Hydrostat





**Mechanischer Antrieb bei Strassenfahrten...**





**...hydrostatischer Antrieb im Arbeitseinsatz**



Technik in bester Form

# REFORM Assistance System (RAS)

Die Fahrzeuge werden in ihrer Funktionalität und Bedienung immer komplexer, damit der Bediener jedoch den Überblick behält und sich voll auf die Arbeit und das Anbaugerät konzentrieren kann, wird er vom eigens entwickelten **REFORM Assistance System (RAS)** unterstützt.

## Funktionen REFORM Assistance System (RAS)



**Tempomat**

Automatisches Halten einer konstanten, voreingestellten Fahrgeschwindigkeit und dadurch volle Konzentration auf das Anbaugerät.



**Geschwindigkeitsbegrenzung**

Dadurch wird feinfühligerees Dosieren des Fahrpedals ermöglicht.

KM/H  
+ / -  
RPM

**Grenzlastregelung**

Über die Grenzlastregelung wird die Leistungsverteilung zwischen Fahrtrieb und Geräteantrieb automatisch geregelt.



**PTO-Modus**

Über den PTO Modus kann eine konstante Motordrehzahl eingestellt werden.



**ECO-Modus**

Im stufenlosen Modus wird durch diese Funktion ein verbrauchs- und lärmoptimiertes Fahren ermöglicht.



**Bedienerleitsystem**

Das Herzstück des REFORM Assistance System unterstützt den Bediener bei der optimalen Fahrzeugeinstellung für unterschiedlichste Anwendungen.

## Bereiche des Bedienerleitsystems



- 1 Getriebe:** hier werden das optimale Getriebe und der entsprechende Gang vorgeschlagen.
- 2 Fahrzeug allgemein:** der Bediener wird auf wichtige Fahrzeugeinstellungen für den jeweiligen Arbeitseinsatz wie z.B. Federung oder Tempomat sowie auf etwaige Funktionskontrollen wie Beleuchtung, Heizung etc. hingewiesen.
- 3 Hydraulik und Zapfwelleninfo:** in diesem Bereich werden notwendige Einstellungen wie Zapfwelle ein/aus, PTO-Modus, oder Hydraulikeinstellungen wie Geräteentlastung dargestellt.
- 4 Arbeitseinsatz:** hier kann ein vordefinierter Arbeitseinsatz ausgewählt werden. Danach wird in den Bereichen Getriebe, Fahrzeug allgemein sowie Hydraulik und Zapfwelle die optimale Einstellung für diese Auswahl angezeigt.





# Muli Zusatzausrüstungen

## Für jeden Einsatz bestens gerüstet.



Mit der **Geräteanbauplatte** können Frontgeräte auch direkt angebaut werden z.B. Schneepflug oder -fräse.



Das **Front-3-Punkt-Hubwerk** mit Gabeln ist mit elektrohydr. Geräteentlastung sowie Schwingungsdämpfung erhältlich.



Das **Heck-3-Punkt-Hubwerk** ist mit starren Unterlenkern der Kategorie 2 ausgestattet.



Automatische **Anhängerkupplungen** hinten sind in drehbarer oder starrer Ausführung lieferbar.



Ein oder zwei **Arbeitscheinwerfer** hinter der Kabine sorgen für ausreichend gute Sicht bei Nacht.



Das **optische Warnsystem** lässt sich auf dem Dach des Muli montieren und kann individuell beschriftet werden.



Im Dach des Muli T10 X lassen sich pro Seite bis zu 3 Arbeitscheinwerfer oder eine **Wechselbeleuchtung** für den Einsatz mit Frontanbaugerät montieren.



Speziell für den kommunalen Einsatz ist ein **Warnmarkierungssatz** erhältlich, um besonders bei Nacht früher gesehen zu werden.



Für den Einsatz mit einem Kran ist eine **hydraulische Verdreharretierung** zwingend notwendig.



Die spritzwasserdichte und abschließbare **Werkzeugkiste** aus Polyethylen bietet genügend Stauraum für Zurrgurte, Werkzeuge oder Zubehör.



Auf Wunsch ist jedes Muli-Modell in der von Ihnen gewünschten **Sonderlackierung** erhältlich.



Die **Recon Funkfernbedienung** ermöglicht die Betätigung der Anbaugeräte am Muli T10X von außen.

## Weitere Zusatzausrüstungen



Für das schnelle und einfache Kuppeln der Hydraulikschläuche von Frontanbaugeräten kann ein **Multi-Hydraulikkupper (1)** montiert werden.

Unterschiedliche Bedienpulte oder Monitore wie z.B. **Rückfahrkamera (2)** mit 5,6" Farbmonitor lassen sich einfach an der **Monitorhalterung (2)** montieren.

### Sonstige Wunschausrüstungen

- Winterdienstkonservierung
- Biohydrauliköl
- Leistungssteckdosen
- Radio mit USB Anschluss
- Fahrtenschreiber

REFORM Multi

# Die Transporter mit Profil!

## Straßenbereifung



265/70 R19.5



285/70 R19.5



15.5/55 R18

Die bewährten Spezialprofile sorgen für **maximale Traktion, geringen Bodendruck und zuverlässige Bodenschonung**. Sie geben Halt, bei schwierigen Bodenverhältnissen und am Steilhang.

## Universalbereifung



15.0/55-17  
AS-Profil



425/55 R17  
AS-Profil



440/50 R17  
All-Ground

## Zusatzbereifung zu Universalbereifung



7.50-18  
vorne / hinten



285.80-R16 hinten  
7.50-18 vorne / hinten



7.50-18  
vorne / hinten

## Zusatzbereifung zu Universalbereifung

Die Zusatzbereifung erhöht die Hangtauglichkeit und Bodenschonung beträchtlich – speziell bei feuchten Bodenverhältnissen.

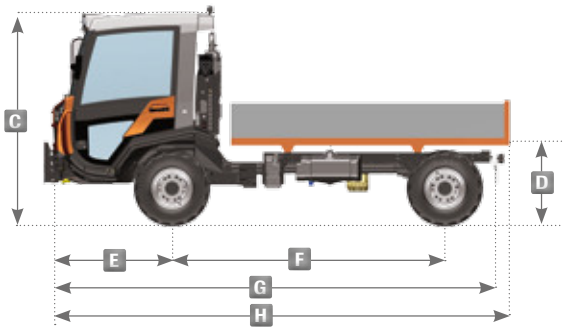
Für jede Anwendung die richtige Bereifung.



## Abmessungen Muli T10 X / Muli T10 X HybridShift



- A** größte Breite Außenspiegel
- B** Radaußenbreite
- C** Höhe Dachoberkante
- D** Höhe Ladefläche
- E** Länge Achse / Stoßstange
- F** Radstand
- G** Länge Stoßstange / Leuchträger
- H** Länge mit Kipper

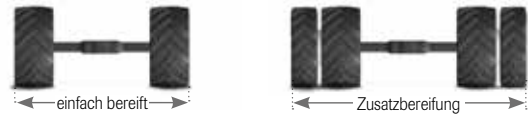


### Abmessungen in mm (Bereifung 15.0/55-17)

	Muli T10 X Federung VA	Muli T10 X Federung VA / HA	Muli T10 X HybridShift Federung VA / HA
<b>A</b>	2650	2650	2650
<b>B</b>	2045 VA, 1840 HA	2045 VA, 2030 HA	2045 VA, 2030 HA
<b>C</b>	2355*	2355*	2355*
<b>D</b>	1060	1060	1060
<b>E</b>	1385	1385	1385
<b>F</b>	2805 / 3180	2805 / 3180	2805 / 3180
<b>G</b>	4898 / 5273	4898 / 5273	4898 / 5273
<b>H</b>	5257	5257	5257

\* Federung abgesenkt  
VA (Vorderachse)  
HA (Hinterachse)

## Radaußenbreiten Muli T10 X / Muli T10 X HybridShift



Radaußenbreiten (mm)	T10 X Federung VA	T10 X Federung VA / HA	T10 X HybridShift Federung VA / HA
----------------------	----------------------	---------------------------	---------------------------------------

### Straßenbereifung vorne

15.5/55 R18	2050	2050	2050
265/70 R19.5 (ET80)	2040	2040	2040
265/70 R19.5 (ET120)	1960	1960	1960
285/75 R16 (ET80)	2080	2080	2080
285/75 R16 (ET120)	2000	2000	2000

### Straßenbereifung hinten

15.5/55 R18	1847	2035	2035
265/70 R19.5 (ET80)	1835	2025	2025
265/70 R19.5 (ET120)	1755	1945	1945
285/75 R16 (ET80)	1875	2060	2060
285/75 R16 (ET120)	1795	1980	1980

### AS-Bereifung vorne

15.0/55-17	2045	2045	2045
15.0/55-17 mit Zusatzrad 7.50-18	2585	2585	2585
425/55 R17	2110	2110	2110
425/55 R17 mit Zusatzrad 7.50-18	2585	2585	2585

### AS-Bereifung hinten

15.0/55-17	1840	2030	2030
15.0/55-17 mit Zusatzrad 7.50-18	2380	2565	2565
425/55 R17	1905	2090	2090
425/55 R17 mit Zusatzrad 7.50-18	2380	2565	2565
425/55 R17 mit Zusatzrad 285 / 80 R16	2575	---	---

### All-Ground Bereifung vorne

440/50 R17	2110	2110	2110
440/50 R17 mit Zusatzrad 7.50-18	2585	2585	2585

### All-Ground Bereifung hinten

440/50 R17	1905	2090	2090
440/50 R17 mit Zusatzrad 7.50-18	2380	2565	2565

## REFORM Muli - Das Original!



Innovative Entwicklungen seit 1910

# Kundenzufriedenheit durch Qualität.



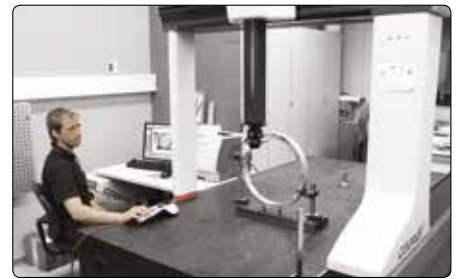
Als eines der wenigen Unternehmen tragen die REFORM-Werke Wels für die gesamte Wertschöpfungskette die uneingeschränkte Verantwortung. Nachfolgend ein kurzer Einblick in die Entstehung der Reform-Produkte, von der Entwicklung eines neuen Gerätes bis zur Serienproduktion. Der gesamte Produktionsablauf unterliegt den Forderungen des **Qualitätsmanagement Systems ISO 9001**.



Modernstes Equipment, z.B. 3D-CAD, bei der **Entwicklung und Konstruktion** neuer Spezialfahrzeuge.



In der **Teilefertigung** werden auf modernsten CNC-gesteuerten Maschinen Präzisionsteile in verschiedenen Losgrößen gefertigt.



Eine permanente **Qualitätskontrolle** sorgt für die Einhaltung der gesetzten Standards nach dem Qualitätsmanagement System ISO 9001.



Bestens ausgebildetes und laufend geschultes Fachpersonal montiert in der **Linienmontage** eine breite Typen- und Variantenvielfalt.



Alle Fahrzeuge werden vor der Auslieferung einer intensiven **Funktionsprüfung** wie z.B. Rollenleistungsprüfstand (Bild) unterzogen.



Bei der **Endkontrolle** und beim **Finish** werden alle Geräte noch einmal „durchgecheckt“ und für den Versand zu den neuen Besitzern vorbereitet.

## REFORM – Auf dem Weg zum Kunden.

Der Großteil der Fahrzeuge wird mit den **reformeigenen LKW** transportiert – rasch und sicher gelangen sie an ihren Bestimmungsort.

**Die firmeneigenen Transportfahrzeuge** – im auffälligen, modernen Design – verfügen über spezielle Einrichtungen zur optimalen Verladung der REFORM-Geräte. Es werden aber auch Transporte mittels Spedition oder Bahn durchgeführt.



# Technische Daten



## Muli T10 X

<b>Motor</b>	<p>4-Zylinder-Viertakt-Dieselmotoren mit Turboaufladung und <b>Common Rail Direkteinspritzung</b>. Ladeluftkühlung, Abgasrückführung inkl. Kühlung, selbstregenerierender Partikelfilter, Hubraum 2970 cm<sup>3</sup>, wassergekühlt, elektronisches Gaspedal und PTO Modus.</p> <p>- VM-R 754 IE4, 80 kW (109 PS) bei 2600 U/min, (Emissionsstufe 3 B), max. Drehmoment 360 Nm bei 1100 U/min oder          - VM-R 754 EU6, 80 kW (109 PS) bei 2600 U/min, (Emissionsstufe Euro 6), <b>Ad Blue und SCR</b>, max. Drehmoment 360 Nm bei 1100 U/min.</p>
<b>Getriebe</b>	<p><b>Direktschalt-Wendegetriebe mit Synchronisation</b>, Druckumlaufschmierung mit Saugfilter im Hauptgetriebe. Gelände- und Straßengruppe mit vorwählbarem Splitting über Kippschalter am Ganghebel, 16 Vorwärtsgänge (2,9 - 40 km/h) und 8 Rückwärtsgänge.</p> <p><b>Option: Kriechganggruppe (0,40 - 40 km/h)</b>, Getriebevariante 50 km/h.</p>
<b>Kupplung</b>	<p>Zweischeiben-Trockenkupplung mit getrennter Betätigung;          Fahrkupplung hydraulisch über Pedal, elektro-hydraulisch lastschaltbare Zapfwelle.</p>
<b>Achsen / Differenzialsperren</b>	<p>Portalachsen mit Differenzialsperre hinten, Leuchtanzeigen der Schaltzustände im Zentralinformationsboard.          Option: Differenzialsperre vorne (beide vorwählbar und elektro-hydraulisch schaltbar).</p>
<b>Achsantrieb</b>	<p><b>Permanenter Allradantrieb</b> (Aufteilung Antriebsmoment: 1/3 vorne und 2/3 hinten) über vorwählbares, elektro-hydraulisch sperrbares Längsdifferenzial. Leuchtanzeige der Aktivierung im Zentralinformationsboard.</p>
<b>Federung</b>	<p><b>HCS - High Comfort Suspension</b>: Einzelradfederung mit Niveauregulierung und Federsperre serienmäßig an der Vorderachse oder wahlweise auch an beiden Achsen. Einzelradaufhängung an Längslenkern über Federungszyylinder mit Hydrospeichern und elastischen Anschlagpuffern. Option: gefederte Hinterachse, Federsperre für die Hinterachse.</p>
<b>Lenkung</b>	<p>Hydrostatische Lenkung mit „Load-Sensing“, Gleichgangzylinder.          Option: Allradlenkung mit elektro-hydraulischer Lenkungsumschaltung während der Fahrt.</p>
<b>Betriebsbremse</b>	<p>Hydr. Zweikreis-Vierrad-Bremse mit hydraulischem Bremskraftverstärker, innenbelüftete Scheibenbremsen vorne und hinten. Bei gefederter Hinterachse mit achslastabhängigem Tandembremskraftregler. <b>Option: Hilfsbremssystem Retarder.</b></p>
<b>Feststellbremse</b>	<p>Federspeicherbremse als Gleitsattelscheibenbremse auf der Fahrertriebswelle, elektro-hydraulisch entsperbar.</p>
<b>Arbeits- u. Lenkhydraulik / Fahrhydraulik (HybridShift)</b>	<p><b>Hydraulikpumpe 42 l/min</b>, max. Druck 195 bar, Öltank 60 l, ausgerüstet mit Hydraulikvariante B heck.          Option: Hydraulikpumpe 73 l/min, Proportionalsteuerung bis zu drei 4/4-Steuerventile, Multi-Hydraulikkuppler, Erweiterung auf max. 6 Steuerventile.</p>
<b>Zapfwellen</b>	<p>Lastschaltbare Zapfwelle am Hinterachsgetriebe, 540 U/min (Option 1000 U/min), rechtsdrehend;          Option: lastschaltbare Zapfwelle vorne 1000 U/min, linksdrehend.</p>
<b>Fahrerstand</b>	<p>Hydrogummigelagerte Freisichtkippkabine (ROPS geprüft) mit Türen, <b>Heizung u. Klimaanlage, Zentralinformationssystem mit Bordcomputer</b>, Verriegelungs- und Kippeinrichtung hydraulisch, neigungs- und höhenverstellbare Lenksäule, getönte Rundumverglasung, Serviceöffnung Fronthaube, 2 Seitenspiegel, 2 Arbeitsscheinwerfer vorne im Dach integriert, Tagfahrlicht, Scheibenwisch/waschanlage mit Intervallschaltung, Radiobereitstellung inkl. Lautsprecher und Antenne, Komfortsitze in verschiedenen Ausführungen, Sonnenblenden, fix montierte Schaltkulisse der Hauptbetätigungen, Innenbeleuchtungssystem, Getränkehalter, Ablagemöglichkeiten in der Mittelkonsole, in der Rückwand sowie im Fußraum, beheiz- und kühlbares Handschuhfach, Haltebügel im Dachhimmel, Befestigungsmöglichkeit für Anbaugerätedisplays, Zigarettanzünder, Radkastenauskleidung und Bodenschutzplatte vorne. Option: Kabeldurchführung an der Rückwand, beheizbare oder elektrisch verstellbare Außenspiegel, Frontscheibe beheizbar, Weitwinkelspiegel, Rampenspiegel, Rückfahrkamera mit Display.</p>
<b>Armaturen</b>	<p><b>Zentralinformationsboard</b>: Fahrgeschwindigkeitsanzeige, Fernthermometer, Tankanzeige, Drehzahlmesser, Display Bordcomputer (Splittingstufe, Betriebsstundenzähler, Gesamtkilometerzähler, Tagesbetriebsstunden, Uhrzeit, diverse Warnhinweise, Momentanverbrauch, Durchschnittsverbrauch, Durchschnittsgeschwindigkeit, Restfahrzeit, Hektarzähler mit einstellbarer Arbeitsbreite, Serviceanzeige). Option: Anzeige für Lenkmodus, Bremsverschleißanzeige, Retarderaktivierung, elektr. Geräteentlastung, Boden-, Fahrbahn- und Außentemperaturanzeige.</p>
<b>Elektr. Anlage</b>	<p>Dezentrales Elektroniksystem mit Schutzklasse IP 67, Vernetzung über <b>High Speed CAN BUS System</b>, Batterie 12 V, 135 AH, 1000 AEN (Kaltstarteigenschaften), Lichtmaschine 140 A (180 A Euro6), Beleuchtung kompl. nach StVO, Batterietrennschalter. Option: Wechselbeleuchtung (Fern- und Abblendlicht, Fahrtrichtungsanzeiger im Dach) oder zusätzlich 2 Paar Arbeitsscheinwerfer (H7) im Dach, 2-, 3- oder 4-polige Steckdose in der Rückwand, Arbeitsscheinwerfer hinten, 2-teiliger Leuchenträger, Unterfahrschutz hinten, optisches Warnsystem OWS, Rundumleuchte, Nebelschlussleuchte, Service Tool (Diagnosesystem per PC). ReCon Funkfernbedienung.</p>
<b>Kraftstofftank</b>	<p>Polyethylen tank mit 120 l Inhalt, mit Kraftstofffilter heizbar.</p>
<b>Sitzausführungen</b>	<p>Längs- und höhenverstellbare Komfortsitze mit neigungseinstellbarer Rückenlehne in verschiedenen Ausführungen: Kunstlederbezug mit Beckengurt (Serie), Stoffbezug mechanisch oder luftgedepert mit Beckengurt und hoher Rückenlehne (3-Punkt Gurt auf Wunsch); Stoffbezug mechanisch oder luftgedepert mit <b>integriertem 3-Punkt Gurt</b>. Sitzheizung und hoher Rückenlehne (Armlehnen auf Wunsch); Weitere Optionen: hohe Rückenlehne zu Kunstledersitz, Stoff-Schonbezug.</p>
<b>Zusatzausrüstungen</b> Weitere Optionen auf Anfrage	<p>Frontscheibe / Rückspiegel beheizbar, Stereoradio, <b>verstellbares Lenkrad</b>, Tachometer, Fahrtenschreiber, Temperaturanzeige, Rückfahrkamera, Displayhalterung, div. Leuchenträger und Warnleuchten, Arbeitsscheinwerfer, Front-Zapfwelle, Frontanbaurahmen wahlweise mit Anbauplatte oder hydr. Hubwerk, dazu hydr. Geräteentlastung und Schwingungsdämpfung, Heck-3-Punkt-Hubwerk, Verdreharretierung, div. Anhängerkupplungen, Allradlenkung, Sonderlackierung, Schneeketten, Winterdienstkonservierung; Weitere Optionen auf Anfrage.</p>
<b>Arbeitsgeräte</b> Weitere Arbeitsgeräte auf Anfrage	<p>Dreiseiten-Kipperbrücke (Ganzstahl- oder Stahl/Alu-Ausführung), Absetzmulde bzw. -kipper, Straßen-, Spritz- und Waschanlage, Tankaufbauten, Aufsatzkehrmaschine, Laubsauganlage, Auslegeschlegelmähwerk, Mähcontainer, Ladekran hinter Fahrerhaus oder heckseitig montiert, div. Schneepflüge, Schneefräsen und Streugeräte, Kratzboden, Ladewagen (Normalschnitt, Vielschnitt), Güllefass, Stallungstreuer, Seitenstreuer, Front-Scheibenmähwerk. Weitere Arbeitsgeräte auf Anfrage.</p>
<b>Gewichte</b>	<p><b>Eigengewicht (mit Türen und Heizung): ab 3300 kg</b>          Zulässige Achslast vorne: 4600 kg          Zulässige Achslast hinten: 4600 kg          Zulässiges Gesamtgewicht: 9000 kg*          *Für Deutschland auch 7500 kg höchstzulässiges Gesamtgewicht möglich!</p>
<b>Sonstiges</b>	<p>Schnellverschlüsse für die An- und Aufbaugeräte, Anhängervorrichtung vorne.</p>



## Mulix T10 X HybridShift

### 4-Zylinder-Viertakt-Dieselmotoren mit Turboaufladung und **Common Rail Direkteinspritzung**,

Ladeluftkühlung, Abgasrückführung inkl. Kühlung, selbstregenerierender Partikelfilter, Hubraum 2970 cm<sup>3</sup>, wassergekühlt, elektronisches Gaspedal und PTO Modus.

- VM-R 754 IE4, 80 kW (109 PS) bei 2600 U/min, (Emissionsstufe 3 B), max. Drehmoment 360 Nm bei 1100 U/min oder

- VM-R 754 EU6, 80 kW (109 PS) bei 2600 U/min, (Emissionsstufe Euro 6), **Ad Blue und SCR**, max. Drehmoment 360 Nm bei 1100 U/min.

### Patentiertes Hybridgetriebe mit zwei wählbaren Fahrmodi

#### 1) Mechanischer Fahrmodus

Direktschalt-Wendegtriebe mit Synchronisation, Druckumlaufschmierung mit Saugfilter im Hauptgetriebe. Gelände- und Straßengruppe mit vorwählbarem Splitting über Kippschalter am Ganghebel, 16 Vorwärts- und 8 Rückwärtsgänge, wahlweise 40 km/h oder 50 km/h Ausführung (3,5 - 50 km/h). 40 km/h Version wird elektronisch beschränkt. Fahrtrichtung mittels Vor-Retour Hebel umschaltbar.

#### 2) Hydrostatischer Fahrmodus

Hydromechanisches Schaltgetriebe mit 8 Fahrbereichen vorwärts- und 8 Fahrbereichen rückwärts, wahlweise 40 km/h Ausführung (0 - 40 km/h) oder 50 km/h Ausführung (0 - 50 km/h), Fahrtrichtung am Joystick umschaltbar.

Zweischeiben-Trockenkupplung mit getrennter Betätigung; Fahrkupplung hydraulisch über Pedal, elektro-hydraulisch lastschaltbare Zapfwelle. Im Hydrostatischen Modus bewirkt das Kupplungspedal die Nullförderung der Hydropumpe, die Fahrkupplung wird dabei nicht getrennt.

Portalachsen mit Differenzialsperre hinten. Leuchtanzeigen der Schaltzustände im Zentralinformationsboard.

Option: Differenzialsperre vorne (beide vorwählbar und elektro-hydraulisch schaltbar).

**Permanenter Allradantrieb** (Aufteilung Antriebsmoment: 1/3 vorne und 2/3 hinten) über vorwählbares, elektro-hydraulisch sperbares Längsdifferenzial.

Leuchtanzeige der Aktivierung im Zentralinformationsboard.

**HCS - High Comfort Suspension:** Einzelradfederung mit Niveauregulierung serienmäßig an der Vorder- und Hinterachse. Einzelradaufhängung an Längslenkern über Federungszyylinder mit Hydrospeichern und elastischen Anschlagpuffern. Federsperre serienmäßig an der Vorderachse.

Option: Federsperre für die Hinterachse.

Hydrostatische Lenkung mit „Load-Sensing“, Gleichgangzylinder.

Option: Allradlenkung mit elektro-hydraulischer Lenkumschaltung während der Fahrt.

Hydr. Zweikreis-Vierrad-Bremse mit hydraulischem Bremskraftverstärker, innenbelüftete Scheibenbremsen vorne und hinten. Achslastabhängiger Tandembremskraftregler.

**Option: Hilfsbremssystem Retarder.**

Federspeicherbremse als Gleitsattelscheibenbremse auf der Fahrertriebswelle, elektro-hydraulisch entsperbar; aktive Stillstandsregelung im hydrostatischen Modus.

**Hydraulikpumpe 42 l/min**, max. Druck 195 bar, Öltank 60 l, ausgerüstet mit Hydraulikvariante B Heck.

Option: Hydraulikpumpe 73 l/min, Bis zu 4 doppeltwirkende Steuerventile (3 auf Wunsch proportional ausführbar). Erweiterung auf max. 6 Steuerventile.

Lastschaltbare Zapfwelle am Hinterachsgetriebe, 540 U/min (Option 1000 U/min), rechtsdrehend;

Option: lastschaltbare Zapfwelle vorne 1000 U/min, linksdrehend.

Hydrogummigelagerte Freisichtkippkabine (ROPS geprüft) mit Türen, **Heizung und Klimaanlage, Zentraldisplay mit Bordcomputer**, Verriegelungs- und Kippeinrichtung hydraulisch, neigungs- und höhenverstellbare Lenksäule, getönte Rundumverglasung, Serviceöffnung Fronthaube, 2 Seitenspiegel, 2 Arbeitsscheinwerfer vorne im Dach integriert, Tagfahrlicht, Scheibenwisch/waschanlage mit Intervallschaltung, Radiovorbereitung inkl. Lautsprecher und Antenne, Fahrersitz mit integriertem 3-Punkt-Gurt, Sitzheizung und Armlehne mit integriertem Joystick zur Betätigung der Hydraulikfunktionen, der Fahrtrichtung im hydrostatischen Modus und der Tempomatfunktion, Beifahrersitze in verschiedenen Ausführungen, Sonnenblenden, Innenbeleuchtungssystem, Getränkehalter, Ablagemöglichkeiten in der Mittelkonsole, in der Rückwand sowie im Fußraum, beheiz- und kühlbares Handschuhfach, Haltebügel im Dachhimmel, Befestigungsmöglichkeit für Anbaugeräte/Plays, Zigarettanzünder, Radkastenauskleidung und Bodenschutzplatte vorne.

Option: Kabeldurchführung an der Rückwand, beheizbare oder elektrisch verstellbare Außenspiegel, Frontscheibe beheizbar, Weitwinkelspiegel, Rampenspiegel, Rückfahrkamera mit Display.

**Zentraldisplay:** Fahrgeschwindigkeitsanzeige, Drehzahlmesser, Fernthermometer (Motor und Fahrhydraulik), Diesel- und Adblue-Tankanzeige, Status Sperren (Allrad, Diffsperrre vorne und hinten), Status Parksperre/aktive Stillstandsregelung, Tempomat, Uhrzeit, Splittingstufe, Anzeige mechanischer-/hydrostatischer Modus, diverse Warn- und Signallampen; Optional: Anzeige für Lenkungsmodus, Retarderaktivierung, elektr. Geräteentlastung. Boardcomputer/Informationsbereich: Gesamtkilometer und Stunden, Stunden/Tag, Durchschnittsgeschwindigkeit, Serviceintervall, max. Zeitdauer bis zum Tanken, aktueller Verbrauch, Durchschnittsverbrauch, Hektarzähler, **Bedienerleitsystem**, Drehüberwachung;

Optional: eingestellter EHR-Druck, Boden- und Umgebungstemperatur.

Dezentrales Elektroniksystem mit Schutzklasse (staub und wasserdicht), Vernetzung über **High Speed CAN-Bus System**, Batterie 12V, 135 AH, 1000 AEN (Kaltstarteigenschaften), Lichtmaschine 220 A, Beleuchtung kompl. nach StVO, Arbeitsscheinwerfer im Dach vorne, Batterietrennschalter, 13-pol. Steckdose (Ladewagen, Mistreuer, ...), 7-pol. Steckdose hinten für Leuchenträger, „Ambient Light“ in der Kabine. Option: Wechselbeleuchtung (Fern- und Abblendlicht, Fahrtrichtungsanzeiger im Dach) oder zusätzlich 2 Paar Arbeitsscheinwerfer (LED) im Dach, bis zu 2 x 7-pol. Steckdose hinten für Leuchenträger geteilt und Anhänger, 7- oder 13-pol. Steckdose vorne für Anbaugeräte, abschaltbarer Krananschluß mit Überwachung, abschaltbarer Rückfahrsummer, 2-, 3- oder 4-polige Steckdose in der Kabinenrückwand, Arbeitsscheinwerfer hinten, 2-teiliger Leuchenträger, Unterfahrschutz hinten, optisches Warnsystem OWS, Rundumleuchte, Nebelschlussleuchte, REFORM Maintenance Support (Diagnosesystem per PC), ReCon Fernbedienung.

Polyethylentank mit 120 l Inhalt, mit Kraftstofffilter heizbar.

Längs- und höhenverstellbare Komfortsitze mit neigungseinstellbarer Rückenlehne in verschiedenen Ausführungen: Kunstlederbezug mit Beckengurt (Serie Beifahrer).

Stoffbezug mechanisch oder luftgedert mit Beckengurt und hoher Rückenlehne (3-Punkt Gurt auf Wunsch);

Stoffbezug mechanisch (Serie Fahrer) oder luftgedert **mit integriertem 3-Punkt Gurt**, Sitzheizung und hoher Rückenlehne (Armlehnen auf Wunsch); Weitere Optionen: hohe Rückenlehne zu Kunstledersitz, Stoff-Schonbezug.

Frontscheibe / Rückspiegel beheizbar, Stereoradio, **verstellbares Lenkrad**, Tachometer, Fahrtenschreiber, Temperaturanzeige, Rückfahrkamera, Displayhalterung,

div. Leuchenträger und Warnleuchten, Arbeitsscheinwerfer, Front-Zapfwelle, Frontanbaurahmen wahlweise mit Anbauplatte oder hydr. Hubwerk, dazu hydr. Geräteentlastung und Schwingungsdämpfung, Heck-3-Punkt-Hubwerk, Verdreharretierung, div. Anhängerkupplungen, Allradlenkung, Sonderlackierung, Schneeketten, Winterdienstkonservierung; Weitere Optionen auf Anfrage.

Dreiseiten-Kipperbrücke (Ganzstahl- oder Stahl/Alu-Ausführung), Absetzmulde bzw. -kipper, Straßen-, Spritz- und Waschanlage, Tankaufbauten, Aufsatzkehrmaschine, Laubsauganlage, Auslegeschlegelmähwerk, Mähcontainer, Ladekran hinter Fahrerhaus oder heckseitig montiert, div. Schneepflüge, Schneefräsen und Streugeräte, Kratzboden, Ladewagen (Normalschnitt, Vielschnitt), Güllefass, Stalldungstreuer, Seitenstreuer, Front-Scheibenmähwerk. Weitere Arbeitsgeräte auf Anfrage.

### Eigengewicht (mit Türen und Heizung): ab 3600 kg

Zulässige Achslast vorne: 4600 / 5200 kg\*

Zulässige Achslast hinten: 4600 / 5200 kg\*

Zulässiges Gesamtgewicht: 8500 / 9500 kg\*

\*nur bei Straßenbereifung

Für Deutschland auch 7500 kg höchstzulässiges Gesamtgewicht möglich!

Schnellverschlüsse für die An- und Aufbaugeräte, Anhängervorrichtung vorne.



# REFORM – der starke Partner.

Seit 1910 anerkannter Spezialist in **Kommunaltechnik, Intensivrasenpflege, Berglandwirtschaft, Garten und Landschaftsbau**. Innovative, hochwertige Lösungen helfen eine lebenswerte Umwelt zu erhalten. Mit unseren Kunden pflegen wir eine langfristige vertrauensvolle Partnerschaft. REFORM ist der Spezialist für den Steilhang, somit genießen Sie größtmögliche Sicherheit im Extremeinsatz. REFORM

Geräte zeichnen sich durch die kompakte Bauweise, niedriges Eigengewicht und exzellente Bodenschonung aus. Die bewährte REFORM-Allradlenkung ermöglicht enorme Wendigkeit auf engstem Raum. REFORM ist der Partner für den Ganzjahreseinsatz und bietet speziell auf Ihre Bedürfnisse zugeschnittene Lösungen.



Ihr Reform-Partner

#### REFORM-WERKE

Bauer & Co Gesellschaft m.b.H.  
Haidestraße 40, A-4600 Wels  
FN 139380 x, Landesgericht Wels  
Tel. 0043 / 7242 / 232 - 0  
Fax 0043 / 7242 / 232 - 4  
www.reform.at  
E-Mail: info@reform.at

#### AGROMONT AG

Postfach 142  
Bösch 1  
CH-6331 Hünenberg  
Tel. 0041 / 41 / 784 20 20  
Fax 0041 / 41 / 784 20 22  
www.agromont.ch  
E-Mail: info@agromont.ch



# REFORM



[www.reform.at](http://www.reform.at)

Abbildungen zeigen teilweise Sonderausstattungen, Druckfehler und technische Änderungen vorbehalten

RW 74685/0516